




























origin

ALVEUS
An expression of taste

Cechy produktów

	Wyprodukowany ze stali nierdzewnej CrNi 18/10		Wyprodukowany z Granitalu
	Wyprodukowany ze szkła hartowanego		Zlewozmywaki wpuszczane (I)
	Zlewozmywaki montowane na równi z blatem (F)		Zlewozmywaki wpuszczane o płaskich krawędziach (S)
	Komory podwieszane (U)		Zlewozmywaki nakładane
	Minimalna podbudowa 30 cm		Minimalna podbudowa 40 cm
	Minimalna podbudowa 45 cm		Minimalna podbudowa 50 cm
	Minimalna podbudowa 60 cm		Minimalna podbudowa 80 cm
	Minimalna podbudowa 90 cm		Podbudowa narożna 90 x 90 cm
	Możliwa instalacja dozownika		Wyprodukowany ze stali nierdzewnej CrNi 18/10 o grubości minimum 0,8 mm
	Zaokrąglenia krawędzi o promieniu 15 mm		Główna komora ma minimum 180 mm głębokości
	Tacka ociekowa pasuje do małej i dużej komory		Deska do krojenia płynnie przesuwa się po powierzchni zlewu
	Tacka pasuje do małej i dużej komory		Pojemność głównej komory minimum 22l
	Wkładka pasuje do małej i dużej komory		

Spis treści

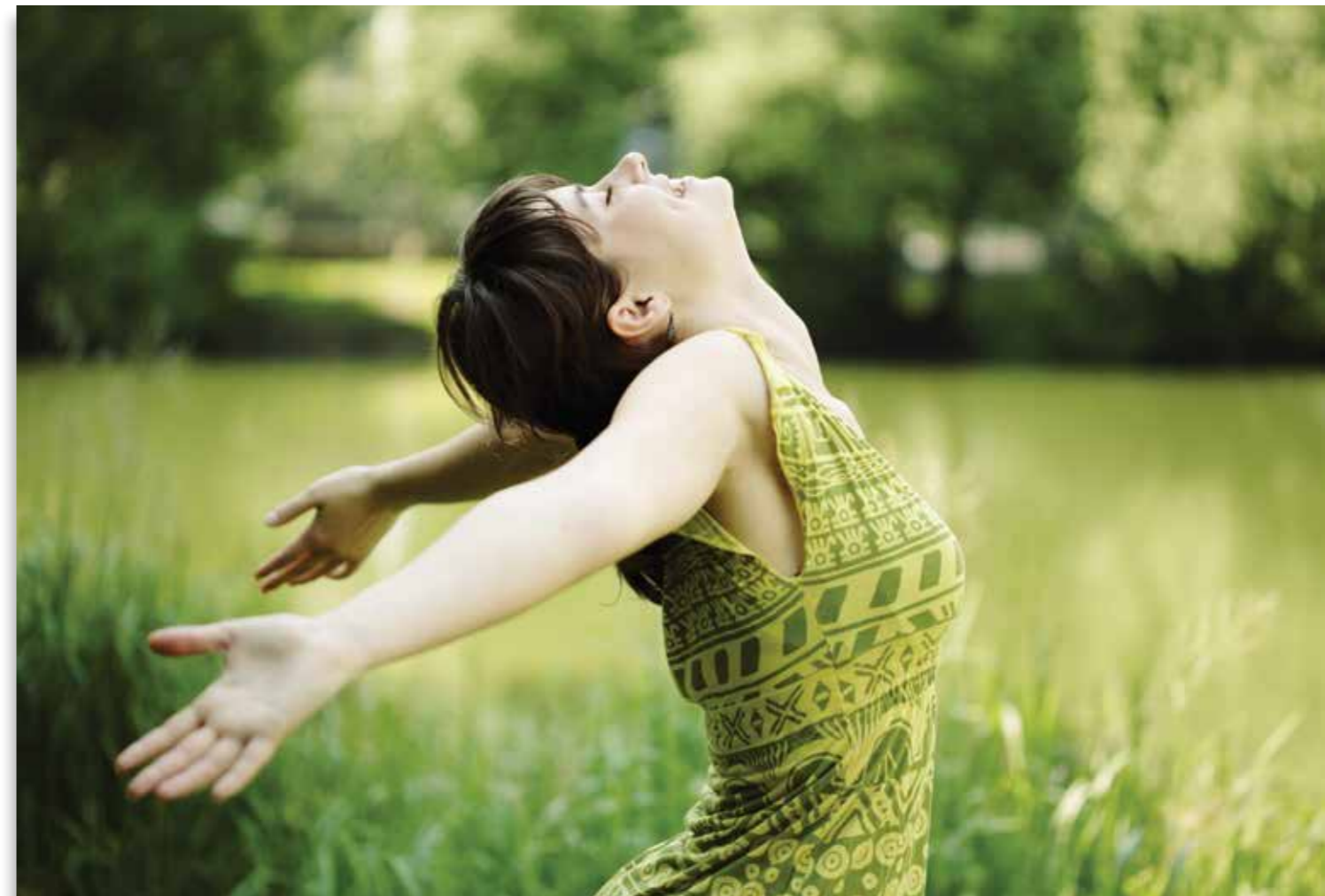
2	Cechy produktów
5	Witamy!
6	Marka Alveus
7	O naszej fabryce
8	Cztery wielkie zalety
10	Od tego zacznij
11	Typy zabudowy
12	W pełni wyposażone
14	Materiały
16	Pielęgnacja i konserwacja
18	Przegląd zlewozmywaków
22	Zlewozmywaki
22	Pure
30	Glassix
34	Kombino
38	Granital
40	Formic
42	Roll
45	Rock
50	Galapagos
51	Falcon
52	Niagara
60	Duo
62	Variant
68	Line Start
72	Zoom
74	Elegant
79	Form
82	Basic
86	Classic
88	Compact
89	Akcesoria do zlewozmywaków
90	Syfony i systemy odpływowe
94	Baterie kuchenne
100	Dozowniki
102	Okapy
106	Zlewozmywaki z kuchenką
108	instrukcja użytkowania

Witamy!

Kuchnia jest sercem każdego domu. Tu spotykają się żywioty, którym towarzyszy nasz apetyt na życie i tu zacieśniają się więzy rodzinne. Stała się nowoczesnym centrum, któremu stawiamy wysokie wymagania. Przedstawiamy produkty, które mogą przenieść Twoją kuchnię w krainę trendów XXI wieku.

Alveus to innowacyjność, wysoka jakość materiałów i perfekcyjne wykonanie. Nie uznajemy kompromisów, dlatego nasze zlewozmywaki pozycjonują się wśród najlepszych i najnowocześniejszych produktów na rynku.

Kochamy kuchnie – polubisz ten zlew.



ALVEUS
30
30 lat gwarancji

Wszystkie zlewozmywaki marki Alveus
mają 30 lat gwarancji.

Marka Alveus

Produkty marki Alveus projektowane są dla nowoczesnych wnętrz wysokiej klasy, gdzie nie ma już wyraźnej granicy między pokojem dziennym a kuchnią.

Dziś wybieramy proste, wręcz minimalistyczne rozwiązania projektowe. Innowacyjność zachęca do zainteresowania się produktami marki Alveus, które pasują do najnowszych mebli i wyrafinowanych rozwiązań architektonicznych. Alveus oferuje wyjątkowy design, a cechy funkcjonalne naszych produktów przekraczają powszechne standardy w wielu aspektach. Starannie zaprojektowane rozwiązania zwiększają efektywność pracy podczas przygotowania posiłków i zaprowadzania ładu po nich.

Zlewozmywaki Alveus wykonane są z najwyższej jakości nowoczesnych materiałów, które są w pełni ekologiczne, a jednocześnie umożliwiają produkcję wyszukanych modeli, które tworzą trendy na wymagających rynkach.

Siedziba Alveus, Polska



Fabryka Kovinoplastika Lož, Słowenia

O naszej fabryce

Kovinoplastika Lož ze Słowenii jest jednym z największych europejskich dostawców zlewozmywaków kuchennych i sprzętu kuchennego, który szczyci się 60-letnią tradycją. Jest międzynarodową firmą, która zdobyła już sobie znakomitą pozycję na rynku wyposażenia kuchni, będąc współtwórcą dzisiejszych trendów we wzornictwie.

Jest elastycznym i niezawodnym partnerem w biznesie.

Znakomita jakość, ale również doskonały stosunek jakości do ceny – powoduje, że Kovinoplastika Lož szybko i skutecznie wzmacnia swoją pozycję na rynku w Słowenii, a także w innych krajach europejskich. W siedmiu z nich Kovinoplastika Lož działa poprzez swoje spółki zależne, natomiast z resztą współpracuje na zasadzie skutecznego długoterminowego partnerstwa z lokalnymi firmami.

Oprócz produkcji i wprowadzania do obrotu produktów marki Alveus, Kovinoplastika Lož z powodzeniem zarządza programami produkcyjnymi innych marek własnych, z których wyróżniają się produkcje okuć budowlanych oraz stolarki.

Linia produktów gastronomicznych przeznaczona jest dla sektora gastronomicznego i hotelarstwa oraz stołówek. Kovinoplastika Lož od lat współpracuje z najważniejszymi europejskimi firmami w dziedzinie wyposażenia kuchni.

Jest jednym z najważniejszych ośrodków wiedzy produkcyjnej w regionie. Firma szczyci się długą tradycją wytwarzania specjalizowanych narzędzi oraz rozwiniętym systemem ich serwisowania.

Cztery wielkie zalety

Nowoczesne kuchnie są elastyczne, dobrze zaprojektowane i coraz częściej uwalniają nas od tradycyjnych podziałów na obszary pracy, gotowania i mycia. Marka Alveus promuje innowacyjne i funkcjonalne rozwiązania, które nie ograniczają się do mokrej strefy kuchennej przestrzeni.

Zlewozmywaki Alveus są czołowymi produktami na rynku. Pełnią ważną funkcję w naszym codziennym życiu i dlatego zostały zaprojektowane i wyprodukowane w duchu czterech znaczących wartości, które łatwo znaleźć w każdym produkcie – są:



Solidne

Zlewozmywaki Alveus są jednymi z najbardziej wytrzymałych zlewozmywaków, od kiedy produkowane są z **chromowo-niklowej stali 18/10** o grubości aż do 1mm.

Największymi zaletami wykorzystania grubszej stali są: wzrost odporności na uderzenia, większa stabilność zamontowanej baterii oraz znaczący spadek hałasu powodowanego przez rozpryskującą się wodę.

Granitowe zlewy wytwarzane są z drobin granitu ściśle związanych wysokiej jakości żywicą, co pozwala uzyskać doskonałe właściwości mechaniczne oraz odporność chemiczną.

Alveus wykorzystuje również hartowane szkło – to rodzaj bezpiecznego szkła ze znacznie zwiększoną twardością oraz odpornością cieplną.



Poręczne

Komory zlewozmywaków Alveus są głębsze od innych produktów tego typu. Pojemność zlewu jest więc zwiększona o kilka litrów, co sprawia, że zmywanie większych elementów lub dużej ilości naczyń jest dużo bardziej wygodne.

Zlewy wyposażone są w odpływy o średnicy 1¹/₂" oraz 3¹/₂" (w zależności od modelu), co umożliwia szybkie odprowadzenie nawet dużej ilości wody.

Dodatkowe akcesoria szybko stają się przyjaciółmi szefa kuchni.



Zdrowe i przyjazne dla środowiska

Powierzchnie zlewów Alveus są tak modyfikowane, aby uniemożliwić rozwój pleśni, mikroorganizmów oraz bakterii. Z założenia są pozbawione trudnodostępnych miejsc, aby uniemożliwić gromadzenie się jakichkolwiek resztek jedzenia lub brudu – utrzymanie czystości to podstawa.

Produkty marki Alveus są przyjazne środowisku. Nie zawierają żadnych szkodliwych komponentów, które mogłyby mu zaszkodzić.



Trwałe

Materiały wysokiej jakości gwarantują piękny wygląd zlewozmywaków Alveus i miłość od pierwszego wejrzenia, ale i długowieczność produktu. Dlatego wszystkie zlewy mają 30 lat gwarancji. Łatwo jest utrzymać je w czystości bez konieczności korzystania z agresywnych środków czyszczących.

Zarówno granitowe, jak i stalowe zlewy są odporne na uderzenia, wysokie temperatury, zadrapania, środki chemiczne i wiele rodzajów osadów.

Od tego zacznij

Przy zakupie zlewu konieczne jest zwrócenie uwagi na kilka istotnych rzeczy:

Szerokość podbudowy – przede wszystkim trzeba znać szerokość zlewu, co pomoże określić obszar poszukiwań.

Nasze zlewy podzielone są ze względu na minimalną szerokość szafki, w której mają być osadzone.

Wyróżniamy tu: 400, 450, 500, 600, 800, 900, 1000 mm oraz w przypadku zlewu narożnego – 900 x 900 mm.

Przeгляд zlewozmywaków od najmniejszej do największej podbudowy – [str. 18](#)

Mniejsze zlewozmywaki kuchenne mogą być instalowane w większych szafkach, ale nigdy na odwrót. Przykładowo, zlewozmywak dedykowany szafkom o szerokości 400 mm może być instalowany również na szafkach przekraczających ten wymiar.

Orientacja zlewu – jeśli znasz już szerokość szafki, możesz przejść do wyboru orientacji zlewu na blacie roboczym. Możesz wybrać pośród lewostronnych, prawostronnych oraz uniwersalnych (odwracalnych). Większość zlewozmywaków jest uniwersalna, co stwarza możliwość swobodnego decydowania o sposobie montażu.

Materiał – następny krok, to wybór spośród różnych materiałów: stal szlachetna, granit lub szkło ze stałą i **wyбір koloru** – [str. 14](#)

Typy zabudowy – różne sposoby instalacji w blacie – (tu, na stronie po prawej) są oznaczone przy każdym modelu.

Teraz pozostaje tylko wybór konkretnego zlewu.



Orientacja zlewu

Zlewy kuchenne Alveus występują w różnych orientacjach, aby idealnie dostosować się do Twoich wymagań względem kuchni. Aby łatwiej było podjąć decyzję – każdy opis produktu w tym katalogu zawiera zaznaczenie dostępnych wariantów:

lewe – główna komora po lewej, ociekacz po prawej stronie

prawe – główna komora po prawej, ociekacz po lewej stronie

odwracalne – możliwość montażu głównej komory z prawej lub z lewej strony (przykład obok: Glassix 10)

narożne – możliwość montażu w narożnych szafkach (niektóre modele mogą być także umieszczone w zwykłych szafkach w zależności od wymiarów danego modelu)

Typy zabudowy

Istnieje kilka sposobów montażu zlewów. Decydując się na zlewozmywak Alveus, można wybrać zlew wpuszczany (I), montowany na równi z blatem (F), wpuszczany o płaskich krawędziach (S), komory podwieszane (U) albo zlewozmywaki nakładane. Niektóre z naszych modeli mają możliwość montażu na dwa albo trzy sposoby. Poniżej przedstawiamy krótką charakterystykę.



Zlewozmywaki wpuszczane (I) są dostosowane do montażu bezpośrednio w blacie kuchennym. Krawędź zlewu wystaje tu lekko nad powierzchnię blatu. Montaż odbywa się poprzez wpuszczenie zlewozmywaka od góry w otwór o odpowiedniej wielkości i zamocowanie go za pomocą dostarczonych w komplecie zaczepów. Łatwe, szybkie i wygodne.



Zlewozmywaki montowane na równi z blatem (F) montuje się do blatu wykonanego z wodoodpornego materiału (kamień naturalny lub kompozyt). Taki system montażu łączy blat i zlewozmywak w jedną, równą całość, co umożliwia łatwe utrzymanie czystości i daje gładką powierzchnię blatu kuchennego – atrakcyjną zarówno pod względem wizualnym, jak również pod kątem ułatwienia prac kuchennych.



Zlewozmywaki wpuszczane o płaskich krawędziach (S) montowane są do blatu, tworząc przedłużenie powierzchni roboczej. Płaskie, niemal niewidoczne krawędzie zlewu, umożliwiają szybkie i łatwe utrzymanie czystości oraz atrakcyjny wygląd i prosty montaż. Dostępne są różne konfiguracje i wymiary komór.



Komory podwieszane (U) muszą być zainstalowane od spodu blatu kuchennego wykonanego z kamienia naturalnego lub kompozytu. Ich krawędzie dokładnie pasują do otworu wyciętego w blacie według szablonu. Taki montaż pozwala wykorzystać komory o większych rozmiarach w wielu kombinacjach. Brak połączenia na styku zlewozmywaka z blatem ułatwia utrzymanie higieny i podnosi estetykę całej kuchni.



Zlewozmywaki nakładane przejmują funkcję blatu kuchennego poprzez montaż bezpośrednio na szafce kuchennej. Można montować je na jednej lub dwóch szafkach, w zależności od potrzeby. Zlewy nakładane są wyposażone w tylną krawędź ścienną wysokości 30mm (wyjątek stanowi kilka modeli – patrz opis poszczególnych zlewozmywaków). Mogą też być montowane na standardowych blatach o grubości 30mm.

W pełni wyposażone



Akcesoria

Dobrze wyposażony zlewozmywak staje się urządzeniem znakomicie wspomagającym kulinarną kreatywność. Większość naszych zlewów jest standardowo wyposażona w dodatkowe akcesoria, które tworzą systemowe rozwiązania. Do pozostałych zlewozmywaków akcesoria są dostępne na zamówienie – szczegółowe informacje znajdziesz w naszym katalogu.



Systemy odpływowe i system POP-UP

Dla ułatwienia montażu większość zlewów jest już wyposażona w odpowiednie systemy odpływowe. Niektóre z nich dostarczane są z systemem POP-UP, umożliwiającym zdalne sterowanie odpływem. Jest to bardzo praktyczne, kiedy chcemy go zamknąć lub otworzyć, by opróżnić komorę zlewu bez moczenia rąk. Robimy to za pomocą pokrętła przy krawędzi zlewu.



Uszczelki

Większość zlewozmywaków idealnie dopasowuje się do blatu dzięki uszczelkom Alvoflex, przymocowanym na stałe do spodniej strony obrzeży zlewów. Umożliwia to precyzyjną instalację, zapobiegając dostawaniu się wody pod zlew oraz zawilgoceniu blatu oraz szafki.



Naklejki wygłuszające

W odróżnieniu od konkurencyjnych produktów, wszystkie stalowe zlewozmywaki Alveus są fabrycznie wyposażone w specjalne miękkie naklejki wygłuszające, które zmniejszają natężenie dźwięku powstającego przy uderzaniu wody o dno komory, z powodzeniem poprawiając komfort użytkownika zlewu.

Mocowanie zlewozmywaka

Rodzaj zaczepów zależy od typu zabudowy zlewu oraz materiału, z którego wykonany jest blat. Zaczepy zawsze są dostosowane do danego typu zlewu – wpuszczanego (I), montowanego na równi z blatem (F), wpuszczanego (S) lub podwieszanego (U). Do zlewozmywaków IFS dostarczana jest optymalna ilość zaczepów, umożliwiającą zamocowanie zlewów w blatach o grubości 30-40 mm. Możemy Ci też dostarczyć specjalnie zaprojektowane zaczepy zlewu do niestandardowego blatu o grubości do 65mm.



Montaż zlewów podwieszanych

Zlewozmywaki podwieszane mogą być dostarczone ze specjalnym kompletem elementów montażowych, zaprojektowanych w taki sposób, aby były dopasowane zarówno do zlewu jak i materiału, z którego jest zrobiony blat kuchenny.



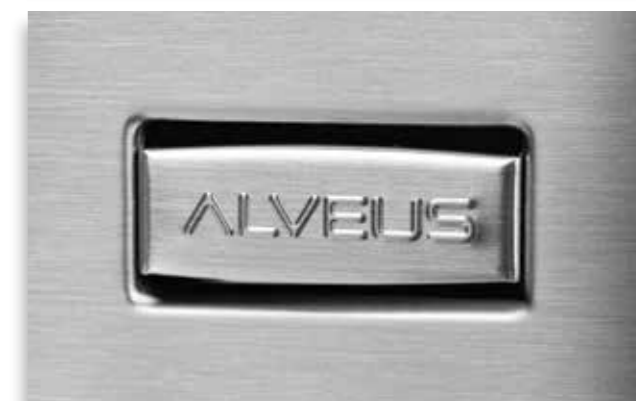
Otwory fabryczne

Instalacja baterii, POP-UPu czy dozownika płynów myjących na zlewozmywaki Alveus jest bardzo prosta, ponieważ otwory montażowe są przeważnie wykonane już w fabryce. Tak więc eliminujemy wszelkie ryzyko związane z samodzielnym wycinaniem otworów w domu.



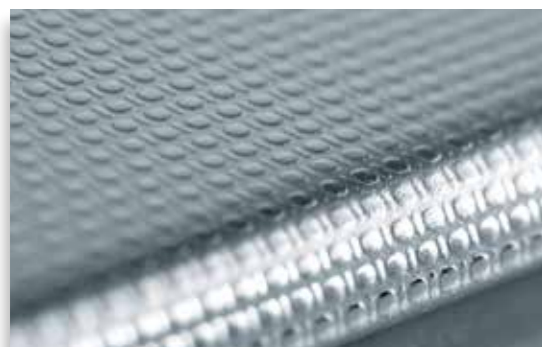
Przelew

Zlewozmywaki Alveus są zaprojektowane w taki sposób, aby nigdy nadmiar wody nie wyostał się poza krawędź zlewu, ale został odprowadzony do syfonu. Przelew jest z nim połączony. To otwór w ścianie komory lub w ociekaczu, który, zgodnie z normą, zapewnia awaryjny przepływ wody, kiedy główny odpływ zlewozmywaka staje się niedrożny. Przelew dba o bezpieczeństwo Twojej kuchni.



Materiały najwyższej jakości

Zlewozmywaki kuchenne Alveus wykonane są z różnych materiałów, w wielu kolorach i wykończeniach powierzchni. Oprócz zlewów ze stali nierdzewnej o trzech fakturach (SAT - Satyna, LEN - Len oraz Mikrolen), nasza oferta zawiera kilkanaście modeli wykonanych z Granitalu – materiału wysokiej jakości. Szeroka gama kolorystyczna tych zlewozmywaków daje duże możliwości dopasowania zlewu do projektu wystroju kuchennego wnętrza.



Stal Nierdzewna Premium

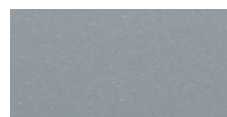
Głównymi cechami i zaletami nierdzewnej stali 18/10 są:

- łatwe czyszczenie, co zapewnia wysoki poziom higieny
- odporność na wysoką temperaturę i gwałtowne jej zmiany (szok termiczny)
- odporność na uderzenia
- odporność na działanie czynników chemicznych
- 100% recykling

Grubość stali nierdzewnej (CrNi) wynosi od 0,5 mm do 1,0 mm w zależności od klasy produktu.

Wykończenia powierzchni

Różnice wykończenia powierzchni stalowych wpływają na wygląd zlewu i ich odporność na zarysowania. Satyna charakteryzuje się gładką i łatwą w czyszczeniu powierzchnią, natomiast ziarnista faktura powierzchni Len oraz Mikrolen jest mniej wrażliwa na małe zadrapania, ale wymaga większej troski. Wszystkie materiały mają takie same właściwości techniczne, ale nie zawsze jest możliwość wyprodukowania zlewów w każdym z trzech wariantów wykończenia powierzchni.



Satyna (SAT)



Len (LEN)



Mikrolen

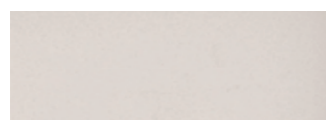


Granital

Granital jest w pełni ekologicznym materiałem powstałym z mieszaniny cząstek granitu z wysokiej jakości żywicą, co zapewnia trwałość i stosunkową elastyczność zlewozmywaków, z jednoczesnym zachowaniem odporności na wysoką temperaturę. Staranne wykończenie powierzchni sprawia, że zlewy są jedwabiście gładkie i przyjemne w dotyku.

Zlewy wyprodukowane z Granitalu są odporne na uderzenia i zarysowania, dzięki czemu po wielu latach użytkowania zachowują swój oryginalny odcień i fakturę.

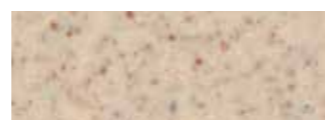
Kolorystyka



G11 - biały



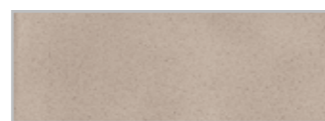
G22 - piaskowy



G53 - owsiany



G54 - brązowy



G55 - beżowy



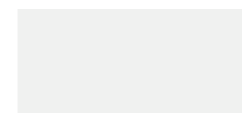
G91 - czarny



Szkło hartowane

Szkło hartowane to bardzo bezpieczny i wytrzymały materiał, który ma dużą odporność termiczną. Połączona ze stalową satynową komorą, nowoczesna szklana tafla ociekacza wprowadza błysk elegancji do każdej kuchni. Oferujemy zlewozmywaki w dwóch klasycznych kolorach – czarnym i białym.

Kolorystyka



biały
RAL 9003



czarny
RAL 9005



Pielęgnacja i konserwacja

Nawet produkty najwyższej jakości, jakimi są zlewozmywaki Alveus, wymagają systematycznego czyszczenia, a że są wykonane z różnych materiałów, trzeba do nich dostosować sposoby pielęgnacji i konserwacji. Do każdego zlewozmywaka dostarczamy instrukcję, dzięki której będziesz wiedzieć jak o niego dbać. Postępując zgodnie z instrukcją, zapewnisz swojemu zlewozmywakowi długą żywotność w dobrej formie.



Zlewozmywaki i kuchenki ze stali nierdzewnej

Do ich czyszczenia powinno się używać miękkiej ściereczki i płynnego środka czyszczącego. Polecamy środki czystości marki Alveus. Unikaj past i proszków czyszczących, gąbek z wełny stalowej, wybielaczy oraz agresywnych środków chemicznych. Nie przechowuj niezabezpieczonych metalowych przedmiotów na powierzchniach ze stali.

Jeśli dojdzie do kontaktu stali z silnymi kwasami – jak najszybciej opłucz zlew dużą ilością wody. Aby ustrzec się przed plamami nie zostawiaj jedzenia lub substancji korodujących (np. sok owocowy, sól kuchenna, ocet, musztarda itp.) na powierzchni stali na dłuższy czas. Chcąc uniknąć osadzania się kamienia radzimy po każdym użyciu przecierać produkty ze stali nierdzewnej suchą miękką ściereczką.



Baterie kuchenne

Do czyszczenia armatury Alveus najlepiej używać miękkiej ściereczki, gorącej wody oraz płynnego środka do czyszczenia zlewów. Jeśli nie udało się pozbyć kamienia – spróbuj usunąć go kilkuprocentowym roztworem kwasu octowego (octem kuchennym).

Pasty, mleczka czyszczące, gąbki z wełny stalowej, wybielacze oraz agresywne środki czyszczące mogą spowodować uszkodzenie powierzchni baterii, dlatego należy ich unikać. Podobny efekt dają środki czyszczące na bazie chloru.



Zlewozmywaki granitowe

Większość plam może być usunięta delikatnymi środkami czyszczącymi lub płynami na bazie amoniaku. Bardziej problematyczne zabrudzenia usuwa się mleczkami czyszczącymi. Ślady osadu z kamienia doczyścimy 9-cio procentowym roztworem kwasu octowego (octem kuchennym).

Środki czystości Alveus są sprawdzone i niezawodne.

Środki na bazie chloru (podchloryn sodu) albo kwasu solnego (chlorowodorowego) podobnie jak kontakt z silnymi chemikaliami (rozpuszczalniki, środki do czyszczenia piekarników, stężone kwasy, silne zasady itp.) mogą zniszczyć powierzchnię zlewu. W razie kontaktu tych substancji z jego powierzchnią natychmiast spłucz agresywną substancję dużą ilością zimnej wody.



Kuchenny pomocnik



Allshine jest uniwersalnym płynem czyszczącym Alveus, służącym do dbania o powierzchnie ze stali nierdzewnej oraz Granitalu. Pomaga również w usuwaniu uporczywych plam i osadów z kamienia.

29 zł

Płyn czyszczący
Alveus Allshine 250 ml
1083829

Przegląd zlewozmywaków wpuszczanych według rozmiaru podbudowy

400 mm

Pure 10

405 x 520 mm
Str. 24

Basic 10

380 x 440 mm
Str. 81

450 mm

Glassix 10

860 x 500 mm
Str. 32

Pure 20

465 x 520 mm
Str. 25

Pure 40

860 x 525 mm
Str. 27

Rock 30 - Granital

595 x 475 mm
Str. 45

Falcon 30 - Granital

780 x 435 mm
Str. 51

Niagara 20 - Granital

465 x 465 mm
Str. 53

Basic 80

860 x 435 mm
Str. 83

Zoom 10

615 x 500 mm
Str. 72

Elegant 30

810 x 510 mm
Str. 75

Form 10

Ø 450 mm
Str. 79

Form 30

Ø 510 mm
Str. 80

Form 40

832 x 437 mm
Str. 80

Zoom 20

790 x 500 mm
Str. 73

Zoom 30

860 x 500 mm
Str. 73

Basic 30

420 x 510 mm
Str. 82

Basic 60

860 x 435 mm
Str. 82

450 mm

Basic 130

465 x 465 mm
Str. 84

Basic 150

780 x 435 mm
Str. 84

500 mm

Pure 30

515 x 520 mm
Str. 26

Pure 50

860 x 525 mm
Str. 28

Formic 20 - Granital

520 x 510 mm
Str. 40

Formic 30 - Granital

520 x 510 mm
Str. 41

Roll 10 - Granital

510 x 530 mm
Str. 42

Roll 40 - Granital

595 x 475 mm
Str. 43

Galapagos 30 - Granital

770 x 430 mm
Str. 50

Niagara 10 - Granital

Ø 510 x 175 mm
Str. 52

Niagara 40 - Granital

775 x 435 mm
Str. 55

Line Start 60

615 x 500 mm
Str. 70

Niagara 30 - Granital

770 x 430 mm
Str. 54

Przegląd zlewozmywaków wpuszczanych według rozmiaru podbudowy

600 mm

Pure 60



980 x 525 mm
Str. 29

Glassix 20



860 x 500 mm
Str. 33

Rock 70 - Granital



780 x 480 mm
Str. 46

Rock 80 - Granital



595 x 475 mm
Str. 47

800 mm

Rock 90 - Granital



780 x 480 mm
Str. 48

Elegant 40



810 x 510 mm
Str. 75

Elegant 70



1110 x 510 mm
Str. 76

Form 50



832 x 437 mm
Str. 81

Roll 80 - Granital



595 x 475 mm
Str. 44

Rock 130 - Granital



780 x 480 mm
Str. 49

Niagara 50 - Granital



780 x 435 mm
Str. 56

Niagara 60 - Granital



900 x 500 mm
Str. 57

Basic 160



780 x 435 mm
Str. 85

Niagara 70 - Granital



780 x 435 mm
Str. 58

Line Start 10



980 x 500 mm
Str. 69

Line Start 40



985 x 500 mm
Str. 69

Line Start 50



615 x 500 mm
Str. 70

900 mm

Basic 70



860 x 435 mm
Str. 83

Line Start 70



790 x 500 mm
Str. 71

Elegant 110



810 x 510 mm
Str. 76

Podbudowa narożna 900 x 900 mm

Line Start 40



985 x 500 mm
Str. 69

Niagara 60 - Granital



900 x 500 mm
Str. 57

Pure

Zlewozmywak Pure na pewno będzie ważnym obiektem w Twojej kuchni. Ma wyrafinowany design, dobrą linię i błysk nowoczesności. Ogromne komory sprawiają, że mycie naczyń będzie przyjemnością, a nie uciążliwym obowiązkiem. Narożniki o promieniu 15 mm ułatwią jego czyszczenie. Montaż w systemie F lub S integruje zlewozmywak z blatem kuchennym. Masz do wyboru sześć modeli.



Wyróżniającą cechą zlewozmywaków Pure jest prosty design, pojemne komory i mały promień zaokrąglenia narożników (15 mm).



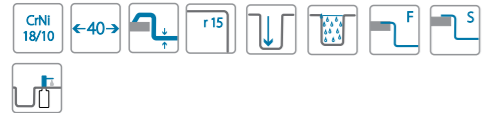
Atrakcyjny montaż zlewu w systemie F lub S.



Wielkość komory ułatwia mycie naczyń.

Pure 10

Rozmiar: 405 x 525 mm
 Wymiary komory: 340 x 400 x 195 mm
 Podbudowa: 400 mm



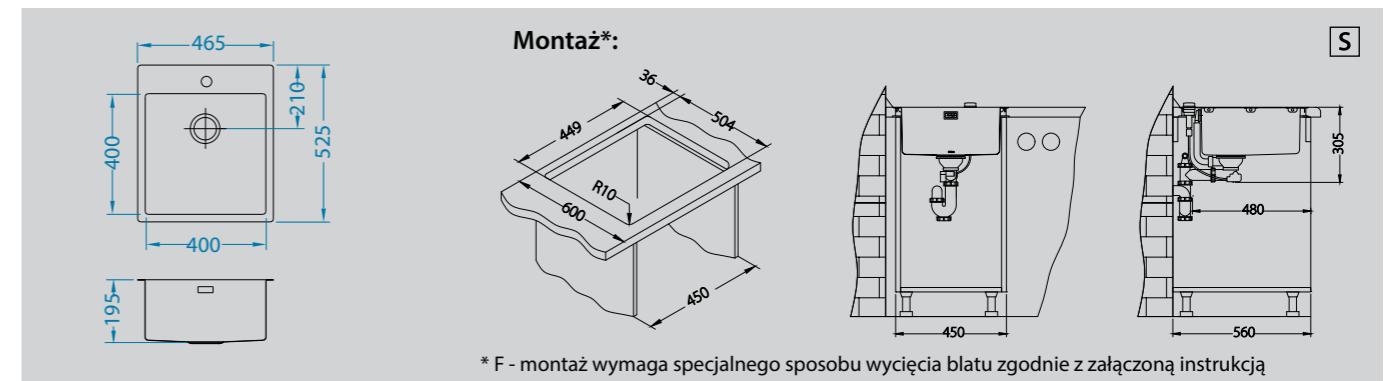
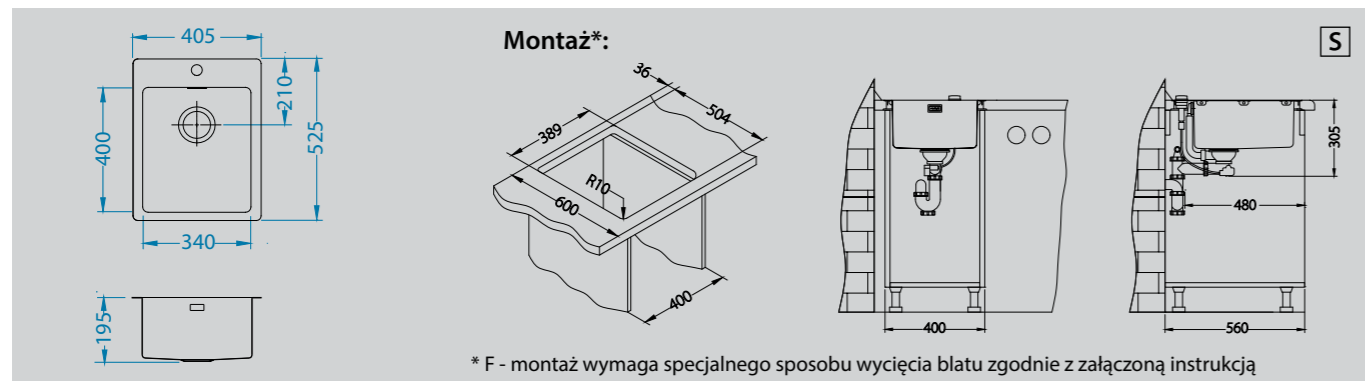
wykończenie	kod	typ	odpływ	Ø 35 mm	montaż	
SAT	1103607	nieodwracalny	3 1/2"	2x	F / S	1 799 zł

Pure 20

Rozmiar: 465 x 525 mm
 Wymiary komory: 400 x 400 x 195 mm
 Podbudowa: 450 mm



wykończenie	kod	typ	odpływ	Ø 35 mm	montaż	
SAT	1103608	nieodwracalny	3 1/2"	2x	F / S	1 919 zł



Akcesoria dodatkowe:

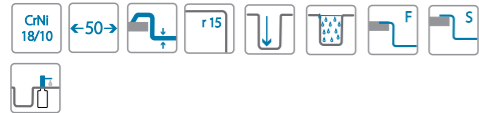
W cenie	249 zł	169 zł	149 zł
Syfon pojedynczy POP-UP 1074347	Wkładka stal satyna 1084328	Deska do krojenia drewno orzech 1080029	Deska do krojenia szkło hartowane 1084835 - czarna

Akcesoria dodatkowe:

W cenie	249 zł	169 zł	149 zł
Syfon pojedynczy POP-UP 1074347	Wkładka stal satyna 1084328	Deska do krojenia drewno orzech 1080029	Deska do krojenia szkło hartowane 1084835 - czarna

Pure 30

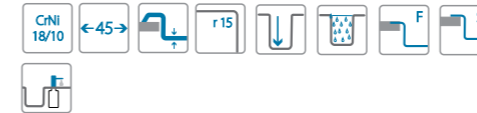
Rozmiar: 515 x 525 mm
 Wymiary komory: 450 x 400 x 195 mm
 Podbudowa: 500 mm



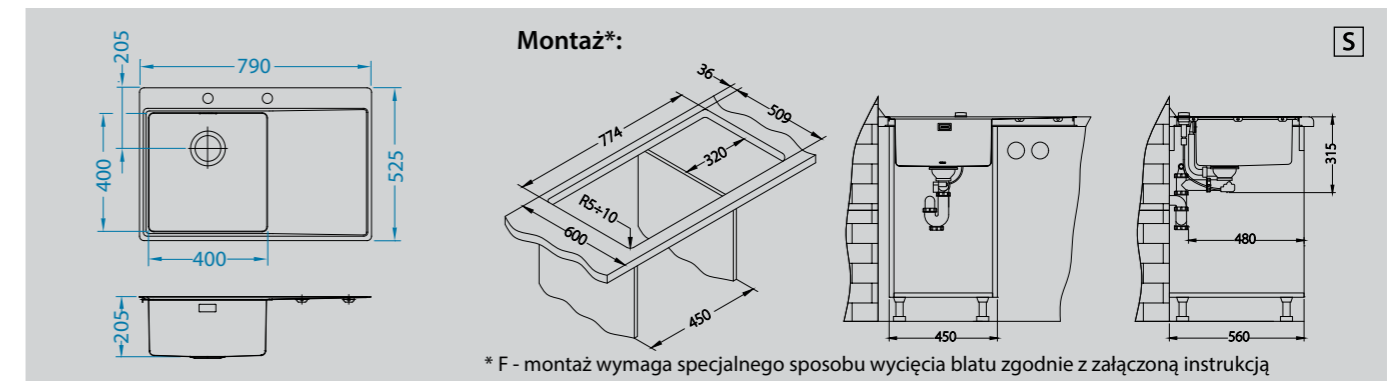
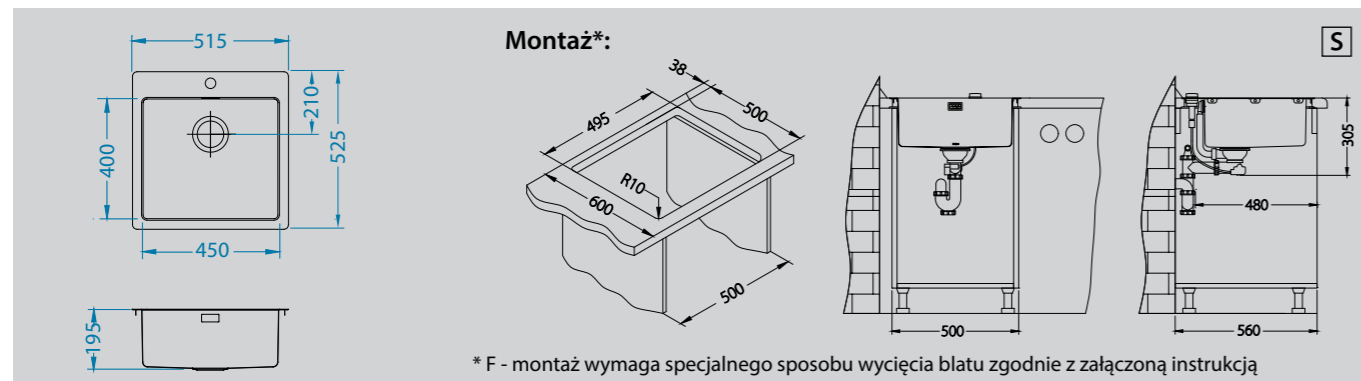
wykończenie	kod	typ	odpływ	Ø 35 mm	montaż	
	SAT 1103609	nieodwracalny	3 1/2"	2x	F / S	2 099 zł

Pure 40

Rozmiar: 790 x 525 mm
 Wymiary komory: 400 x 400 x 195 mm
 Podbudowa: 450 mm



wykończenie	kod	typ	odpływ	Ø 35 mm	montaż	
	SAT 1103610	lewy	3 1/2"	2x	F / S	2 159 zł
	SAT 1103651	prawy	3 1/2"	2x	F / S	



Akcesoria dodatkowe:

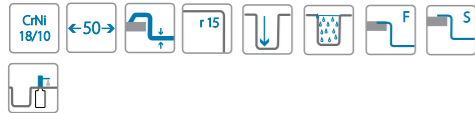
W cenie	249 zł	169 zł	149 zł
Syfon pojedynczy POP-UP 1074347	Wkładka stal satyna 1084328	Deska do krojenia drewno orzech 1080029	Deska do krojenia szkło hartowane 1084835 - czarna

Akcesoria dodatkowe:

W cenie	249 zł	169 zł	149 zł
Syfon pojedynczy POP-UP 1074347	Wkładka stal satyna 1084328	Deska do krojenia drewno orzech 1080029	Deska do krojenia szkło hartowane 1084835 - czarna

Pure 50

Rozmiar: 860 x 525 mm
 Wymiary komór: 450 x 400 x 195 mm
 Podbudowa: 500 mm



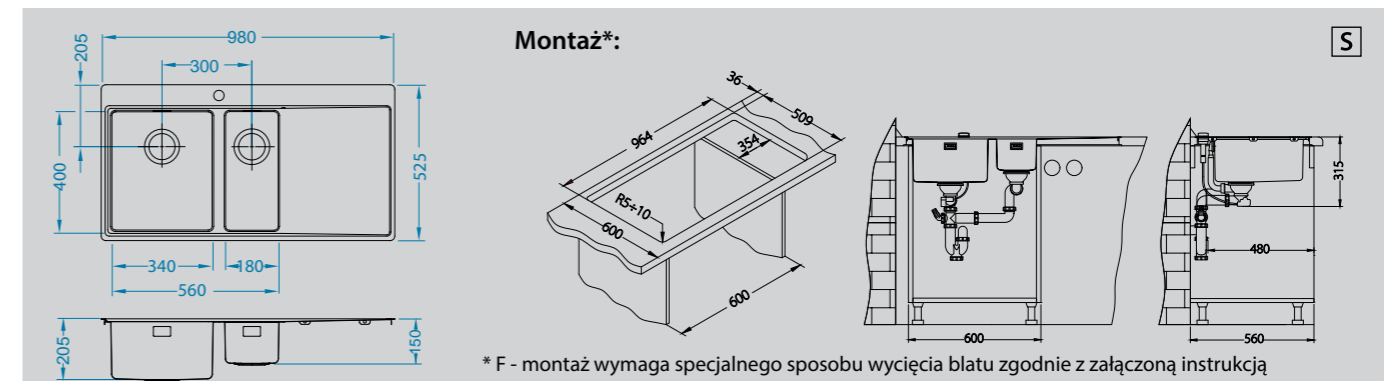
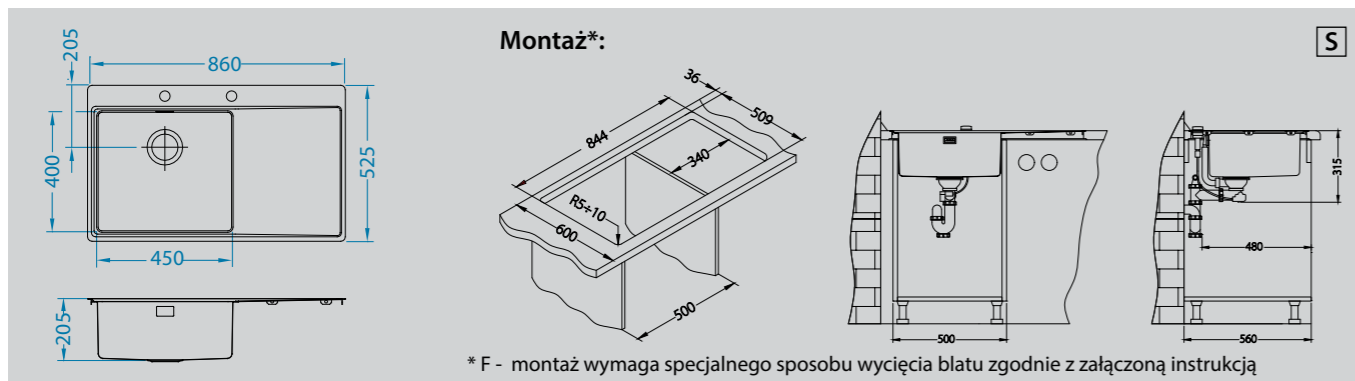
wykończenie	kod	typ	odpływ	Ø 35 mm	montaż	
	SAT 1103652	lewy	3 1/2"	2x	F / S	2 219 zł
	SAT 1103653	prawy	3 1/2"	2x	F / S	

Pure 60

Rozmiar: 980 x 525 mm
 Wymiary komór: 340 x 400 x 195 mm
 Podbudowa: 600 mm



wykończenie	kod	typ	odpływ	Ø 35 mm	montaż	
	SAT 1103654	lewy	3 1/2"	2x	F / S	2 999 zł
	SAT 1103655	prawy	3 1/2"	2x	F / S	



Aksesoria dodatkowe:

W cenie	249 zł	169 zł	149 zł
Syfon pojedynczy POP-UP 1074347	Wkładka stal satyna 1084328	Deska do krojenia drewno orzech 1080029	Deska do krojenia szkło hartowane 1084835 - czarna

Aksesoria dodatkowe:

W cenie	249 zł	169 zł	149 zł
Syfon podwójny POP-UP 1077134	Wkładka stal satyna 1084328	Deska do krojenia drewno orzech 1080029	Deska do krojenia szkło hartowane 1084835 - czarna

Glassix

Zlewozmywaki Glassix uwolnią Twoje najbardziej twórcze myśli! Zainspirują do wnętrzarskiej przygody. Są stworzone z myślą o najbardziej wymagających użytkownikach, którzy oczekują nie tylko najwyższej jakości, ale i nowoczesnej stylistyki. Oferujemy dwa modele w dwóch podstawowych kolorach – czarnym i białym. Produkowane są z wysokogatunkowej stali oraz szkła hartowanego o grubości 10 mm.



Zlewozmywak Glassix wniesie wytworne piękno luksusowych rozwiązań do Twojej kuchni.



Biały Glassix w dobrym świetle przyciąga spojrzenia jak klejnot.



Automatyczny korek zawsze pod ręką.

Glassix 10

Rozmiar: 860 x 500 mm
 Wymiary komory: 340 x 400 x 180 mm
 Podbudowa: 450 mm



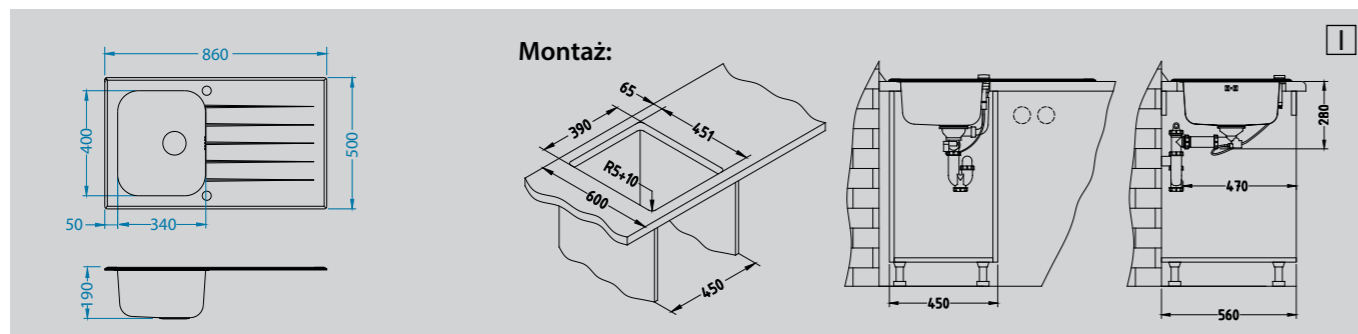
tafla szkła	kod	typ	odpływ	Ø 35 mm	montaż		
RAL 9003	biały	1099462	odwracalny	3 1/2"	2x	I	1 599 zł
RAL 9005	czarny	1099450	odwracalny	3 1/2"	2x	I	1 399 zł

Glassix 20

Rozmiar: 860 x 500 mm
 Wymiary komór: 340 x 400 x 180 mm
 148 x 300 x 120 mm
 Podbudowa: 600 mm



tafla szkła	kod	typ	odpływ	Ø 35 mm	montaż		
RAL 9003	biały	1100016	odwracalny	3 1/2"	2x	I	2 059 zł
RAL 9005	czarny	1100015	odwracalny	3 1/2"	2x	I	1 859 zł



Akcesoria dodatkowe:

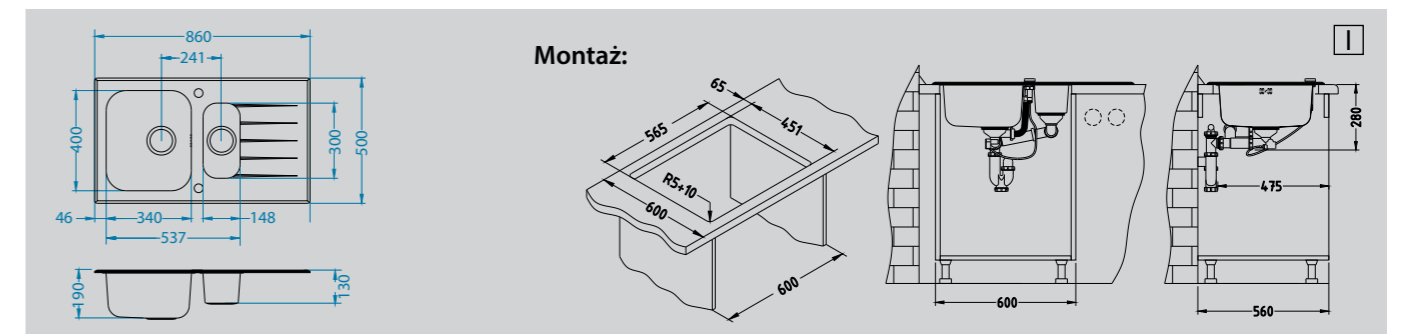
W cenie 99 zł



Syfon pojedynczy POP-UP
1074347



Deska do krojenia drewno
1016018



Akcesoria dodatkowe:

W cenie 99 zł 189 zł



Syfon podwójny POP-UP
1077134



Deska do krojenia drewno
1016018



Wkładka stal satyna
1056616

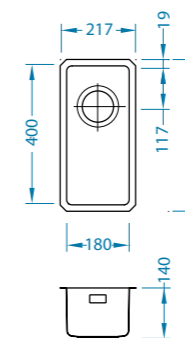
Kombino

Wybierz układ podwieszanych komór Kombino i stwórz swoją kuchnię marzeń. Sześć modeli Kombino daje duże możliwości ciekawych rozwiązań projektowych. Wykonane z wysokiej jakości stali nierdzewnej mają nieprzeciętną głębokość, a prosta forma (promień zaokrąglenia narożników 15 mm) sprzyja eleganckim kombinacjom za przystępną cenę.



Kombino 10

Wymiary komory: 180 x 400 x 140 mm
Podbudowa: 300 mm



Aksesoria dodatkowe:

119 zł 249 zł



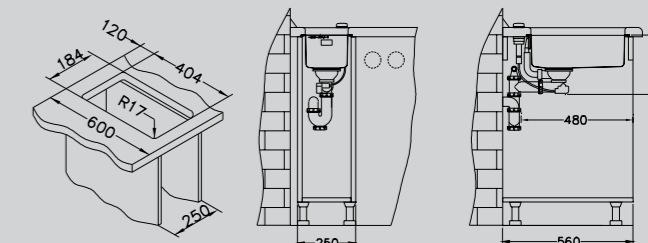
Syfon pojedynczy POP-UP
1074347

Wkładka stal satyna
1084328



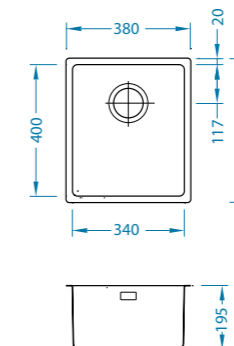
wykończenie	kod	głębokość	odpływ	montaż	
SAT	1100233	140 mm	3 1/2"	U	999 zł

Montaż :



Kombino 20

Wymiary komory: 340 x 400 x 195 mm
Podbudowa: 400 mm



Aksesoria dodatkowe:

119 zł 249 zł 169 zł



Syfon pojedynczy POP-UP
1074347

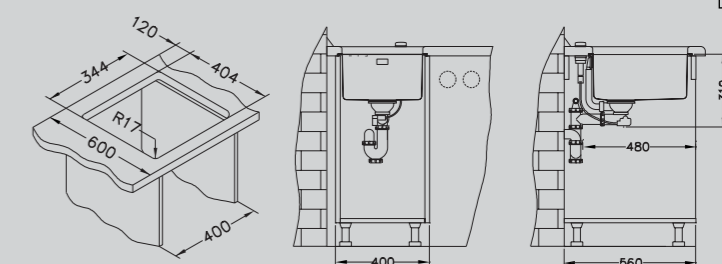
Wkładka stal satyna
1084328

Deska do krojenia drewno orzech
1080029



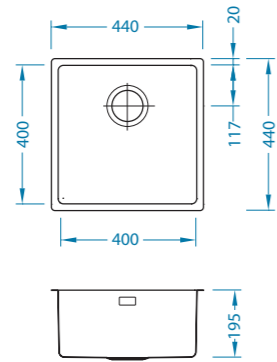
wykończenie	kod	głębokość	odpływ	montaż	
SAT	1100234	195 mm	3 1/2"	U	1 099 zł

Montaż :



Kombino 30

Wymiary komory: 400 x 400 x 195 mm
 Podbudowa: 450 mm



wykończenie kod głębokość odpływ montaż
 SAT 1100235 195 mm 3 1/2" U 1 199 zł

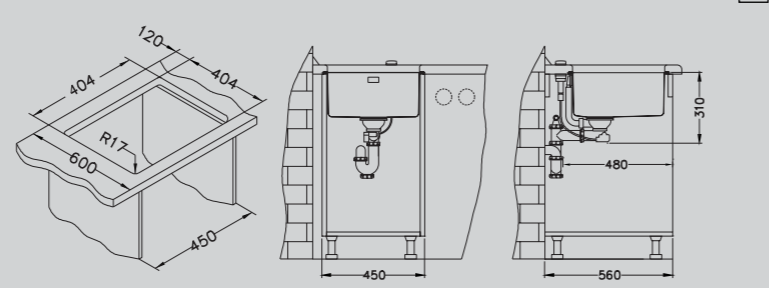


Aksesoria dodatkowe:



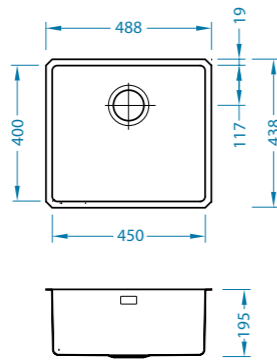
Syfon pojedynczy POP-UP 1074347 119 zł
Wkładka stal satyna 1084328 249 zł
Deska do krojenia drewno orzech 1080029 169 zł

Montaż :



Kombino 40

Wymiary komory: 450 x 400 x 195 mm
 Podbudowa: 500 mm



wykończenie kod głębokość odpływ montaż
 SAT 1100236 195 mm 3 1/2" U 1 249 zł

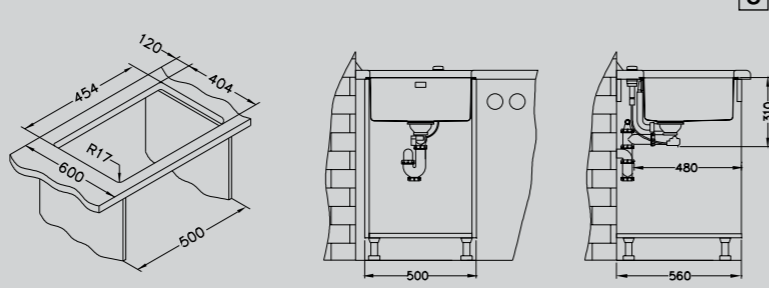


Aksesoria dodatkowe:



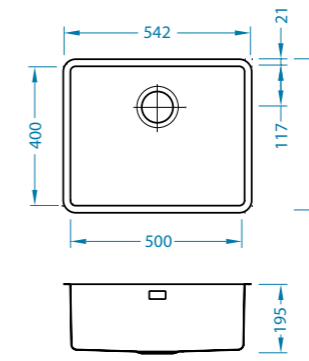
Syfon pojedynczy POP-UP 1074347 119 zł
Wkładka stal satyna 1084328 249 zł
Deska do krojenia drewno orzech 1080029 169 zł

Montaż :



Kombino 50

Wymiary komory: 500 x 400 x 195 mm
 Podbudowa: 600 mm



wykończenie kod głębokość odpływ montaż
 SAT 1100237 195 mm 3 1/2" U 1 299 zł

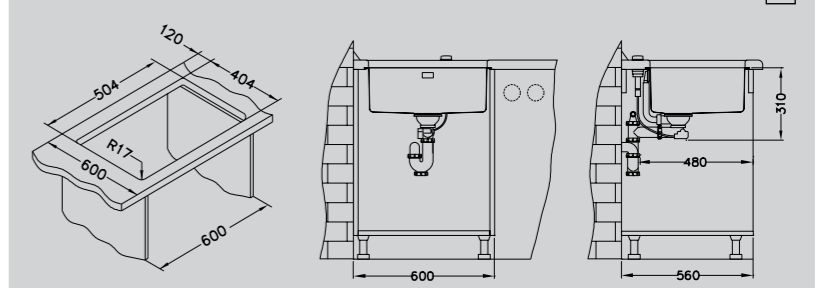


Aksesoria dodatkowe:



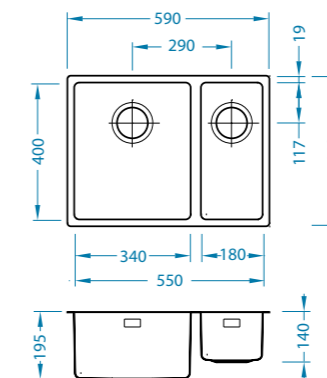
Syfon pojedynczy POP-UP 1074347 119 zł
Wkładka stal satyna 1084328 249 zł
Deska do krojenia drewno orzech 1080029 169 zł

Montaż :



Kombino 120

Rozmiar: 590 x 440 mm
 Wymiary komór: 340 x 400 x 195 mm
 180 x 400 x 140 mm
 Podbudowa: 600 mm



wykończenie kod typ odpływ montaż
 SAT 1101960 lewy 3 1/2" U 2 499 zł

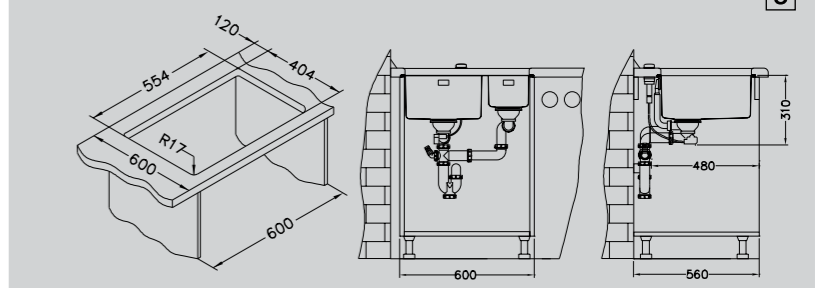


Aksesoria dodatkowe:



Syfon podwójny POP-UP 1090610 189 zł
Wkładka stal satyna 1084328 249 zł
Deska do krojenia drewno orzech 1080029 169 zł

Montaż :



Granital

Zlewozmywaki Granital wykonane są z wysokiej jakości szlachetnego materiału Granital. Ich powierzchnia jest gładka i miła w dotyku. Są łatwe w utrzymaniu w czystości. Dobry nowoczesny design i funkcjonalność spotykają się z piękną gamą kolorów. To jest to, czego potrzebujesz w swojej niebanalnej kuchni. Oferujemy interesujący asortyment kilkunastu modeli.



Wybierz kolor pasujący do Twojej kuchni. Może współgrać lub kontrastować z odcieniem blatu.



Trzeba tu zaznaczyć, że bateria może być w tym samym kolorze co zlew. To opcja, którą warto wziąć pod uwagę.



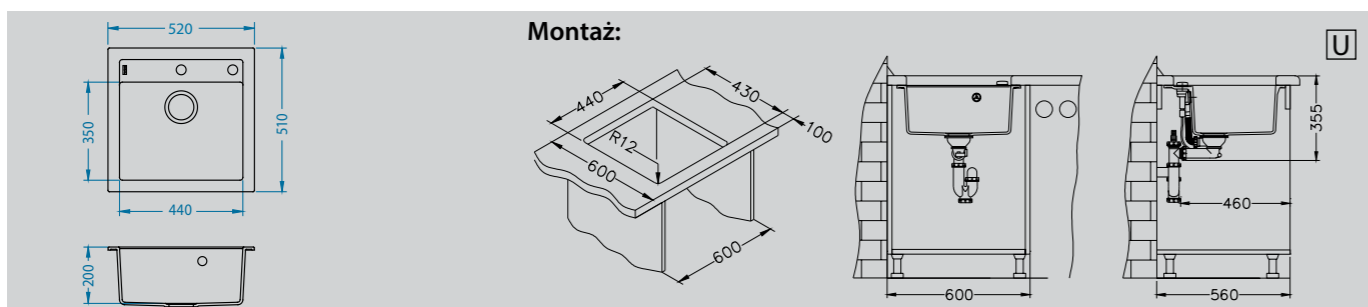
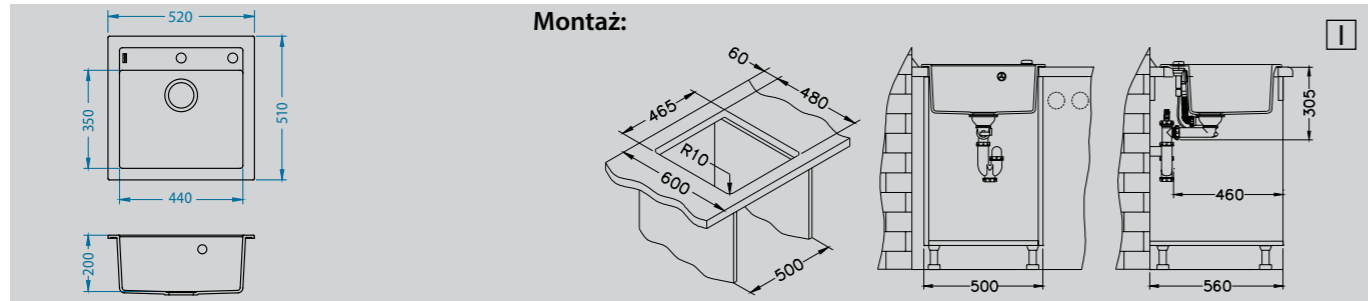
Gładka powierzchnia zlewu jest przyjemna w dotyku i łatwa w pielęgnacji.

Formic 20

Rozmiar: 520 x 510 mm
 Wymiary komory: 440 x 350 x 200 mm
 Podbudowa: 500 mm - I
 600 mm - U



wykończenie	kod	typ	odpływ	Ø 35 mm	montaż	
beżowy-G55	4402055	nieodwracalny	3 1/2"	2x	I/U	649 zł
czarny-G91	4402091	nieodwracalny	3 1/2"	2x	I/U	649 zł



Aksesoria dodatkowe:

W cenie: 79 zł



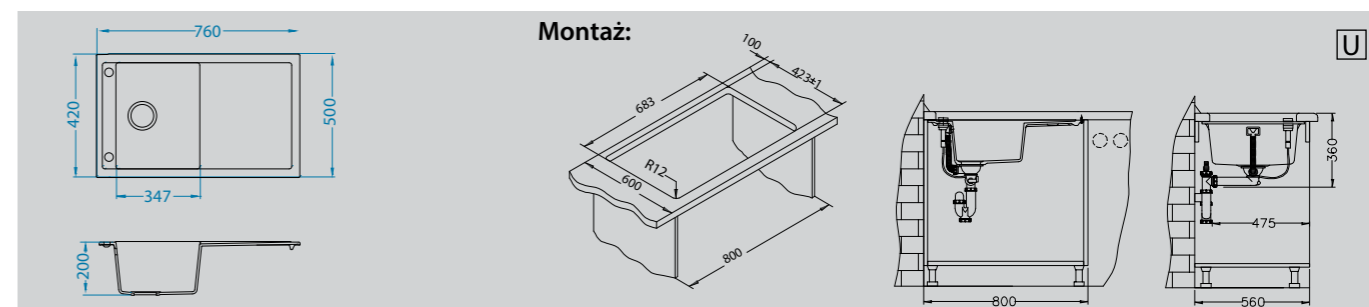
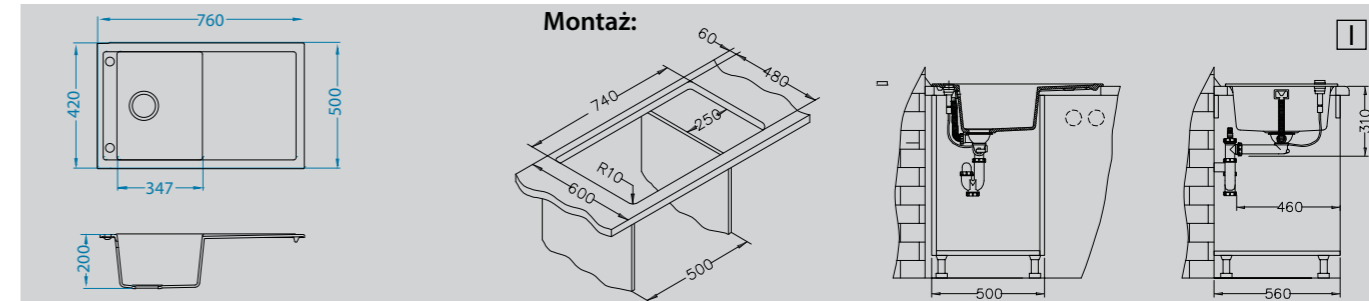
Syfon pojedynczy POP-UP 1077138
 Zaczepy montażowe do wersji podwieszanej U 4615000

Formic 30

Rozmiar: 760 x 500 mm
 Wymiary komory: 420 x 347 x 200 mm
 Podbudowa: 500 mm - I
 800 mm - U



wykończenie	kod	typ	odpływ	Ø 35 mm	montaż	
beżowy-G55	4403055	nieodwracalny	3 1/2"	2x	I/U	749 zł
czarny-G91	4403091	nieodwracalny	3 1/2"	2x	I/U	749 zł



Aksesoria dodatkowe:

W cenie: 79 zł



Syfon pojedynczy POP-UP 1077138
 Zaczepy montażowe do wersji podwieszanej U 4615000

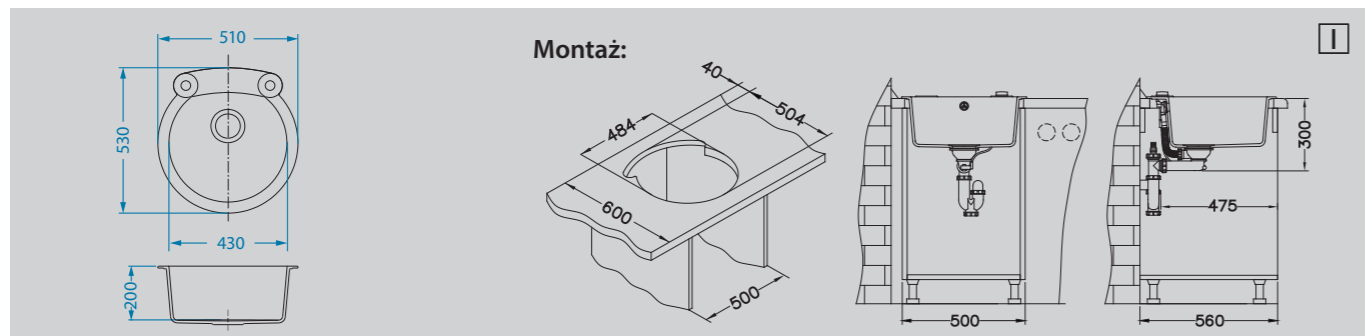
Roll 10

Rozmiar: Ø 510 x 530 mm
 Wymiary komory: Ø 430 x 200 mm
 Podbudowa: 500 mm



wykończenie	kod	typ	odpływ	Ø 35 mm	montaż	
	biały-G11 1211011	nieodwracalny	3 1/2"	2x	I	599 zł
	piaskowy-G22 1211022	nieodwracalny	3 1/2"	2x	I	569 zł
	owsiany-G53 1211053	nieodwracalny	3 1/2"	2x	I	569 zł
	beżowy-G55 1211055	nieodwracalny	3 1/2"	2x	I	569 zł
	brązowy-G54 1211054*	nieodwracalny	3 1/2"	2x	I	569 zł
	czarny-G91 1211091	nieodwracalny	3 1/2"	2x	I	569 zł

* dostępny do wyczerpania zapasów



Aksesoria dodatkowe:

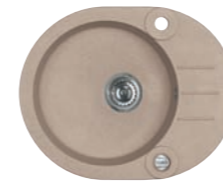
W cenie: 49 zł

Syfon POP-UP
 1105296

Koszyk
 chrom
 1210002

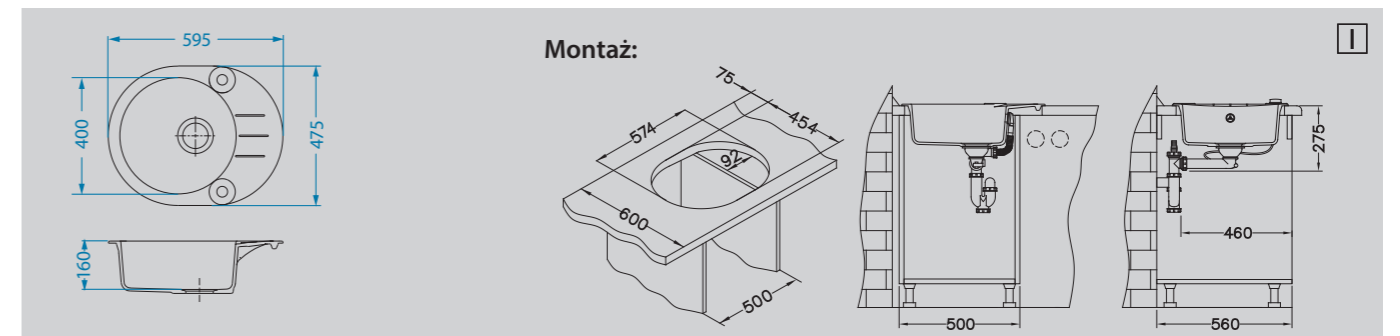
Roll 40

Rozmiar: 595 x 475 mm
 Wymiary komory: Ø 400 x 160 mm
 Podbudowa: 500 mm



wykończenie	kod	typ	odpływ	Ø 35 mm	montaż	
	biały-G11 1214011	odwracalny	3 1/2"	2x	I	649 zł
	piaskowy-G22 1214022	odwracalny	3 1/2"	2x	I	619 zł
	owsiany - G53 1214053	odwracalny	3 1/2"	2x	I	619 zł
	beżowy-G55 1214055	odwracalny	3 1/2"	2x	I	619 zł
	brązowy-G54 1214054*	odwracalny	3 1/2"	2x	I	619 zł
	czarny-G91 1214091	odwracalny	3 1/2"	2x	I	619 zł

* dostępny do wyczerpania zapasów



Aksesoria dodatkowe:

W cenie: 49 zł

Syfon POP-UP
 1105296

Koszyk
 chrom
 1210002

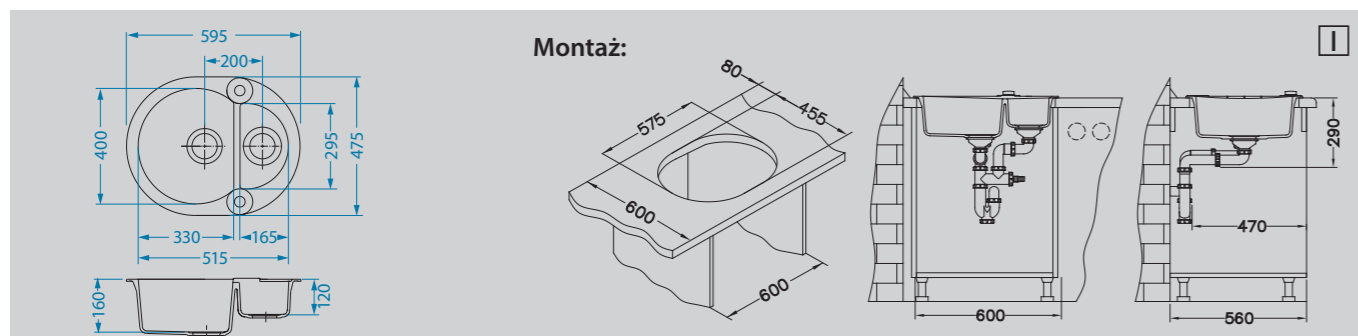
Roll 80

Rozmiar: 595 x 475 mm
 Wymiary komór: 330 x 400 x 160 mm
 165 x 295 x 120 mm
 Podbudowa: 600 mm



wykończenie	kod	typ	odpływ	Ø 35 mm	montaż	
	biały-G11 1218111	odwracalny	3 1/2"	2x	I	749 zł
	piaskowy-G22 1218122	odwracalny	3 1/2"	2x	I	719 zł
	owsiany-G53 1218153	odwracalny	3 1/2"	2x	I	719 zł
	beżowy-G55 1218155	odwracalny	3 1/2"	2x	I	719 zł
	brązowy-G54 1218154*	odwracalny	3 1/2"	2x	I	719 zł
	czarny-G91 1218191	odwracalny	3 1/2"	2x	I	719 zł

* dostępny do wyczerpania zapasów



Aksesoria dodatkowe:

W cenie:	49 zł	49 zł
Syfon podwójny POP-UP 1105299	Deska do krojenia drewno 1210006	Koszyk chrom 1210001

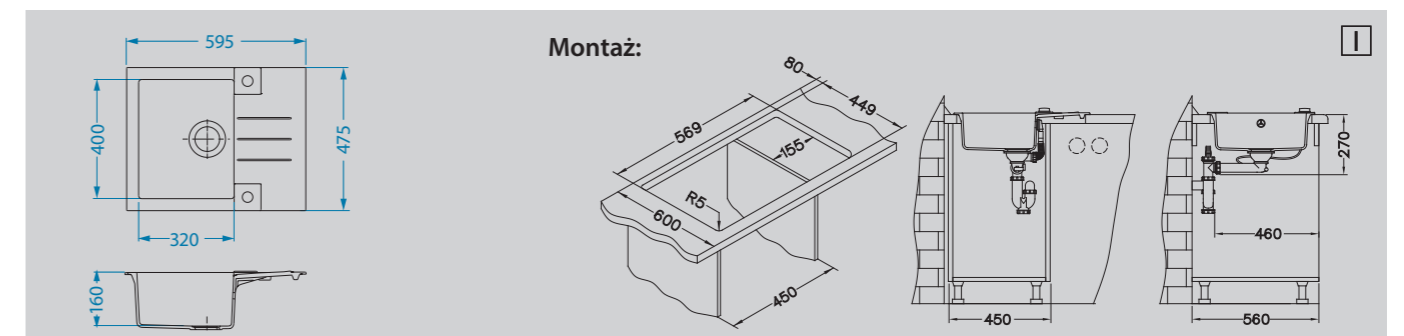
Rock 30

Rozmiar: 595 x 475 mm
 Wymiary komór: 320 x 400 x 160 mm
 Podbudowa: 450 mm



wykończenie	kod	typ	odpływ	Ø 35 mm	montaż	
	biały-G11 1213011	odwracalny	3 1/2"	2x	I	649 zł
	piaskowy-G22 1213022	odwracalny	3 1/2"	2x	I	619 zł
	owsiany-G53 1213053	odwracalny	3 1/2"	2x	I	619 zł
	beżowy-G55 1213055	odwracalny	3 1/2"	2x	I	619 zł
	brązowy-G54 1213054*	odwracalny	3 1/2"	2x	I	619 zł
	czarny-G91 1213091	odwracalny	3 1/2"	2x	I	619 zł

* dostępny do wyczerpania zapasów



Aksesoria dodatkowe:

W cenie:	49 zł	49 zł
Syfon POP-UP 1105296	Deska do krojenia drewno 1210006	Koszyk chrom 1210001

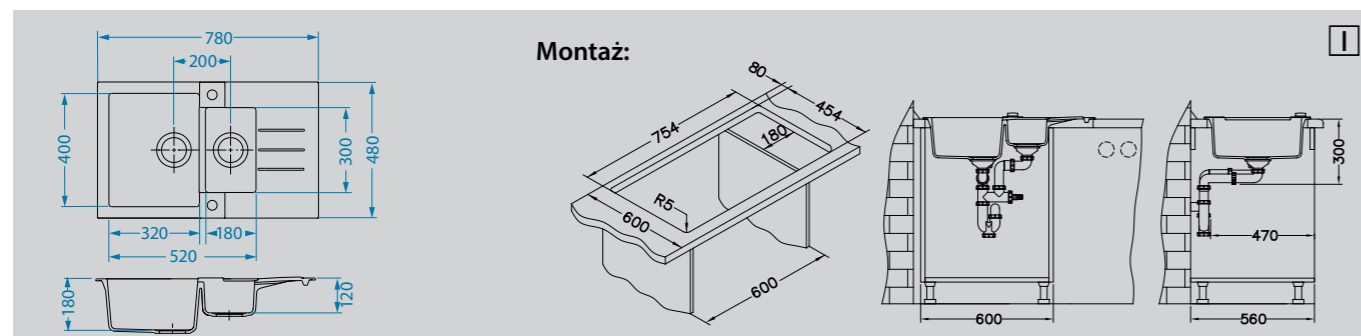
Rock 70

Rozmiar: 780 x 480 mm
 Wymiary komór: 320 x 400 x 180 mm
 180 x 300 x 120 mm
 Podbudowa: 600 mm



wykończenie	kod	typ	odpływ	Ø 35 mm	montaż	
	biały-G11 1217011	odwracalny	3 1/2"	2x	I	799 zł
	piaskowy-G22 1217022	odwracalny	3 1/2"	2x	I	759 zł
	owsiany-G53 1217053	odwracalny	3 1/2"	2x	I	759 zł
	beżowy-G55 1217055	odwracalny	3 1/2"	2x	I	759 zł
	brązowy-G54 1217054*	odwracalny	3 1/2"	2x	I	759 zł
	czarny-G91 1217091	odwracalny	3 1/2"	2x	I	759 zł

* dostępny do wyczerpania zapasów



Aksesoria dodatkowe:

W cenie: 49 zł 49 zł

Syfon POP-UP
 1105299

Deska do krojenia drewno
 1210006

Koszyk chrom
 1210001

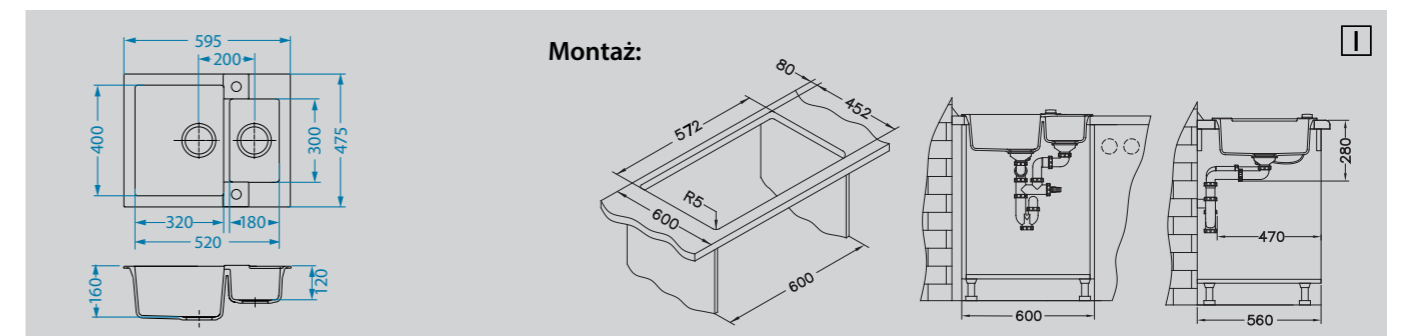
Rock 80

Rozmiar: 595 x 475 mm
 Wymiary komór : 320 x 400 x 160 mm
 180 x 300 x 120 mm
 Podbudowa: 600 mm



wykończenie	kod	typ	odpływ	Ø 35 mm	montaż	
	biały-G11 1218011	odwracalny	3 1/2"	2x	I	749 zł
	piaskowy-G22 1218022	odwracalny	3 1/2"	2x	I	719 zł
	owsiany-G53 1218053	odwracalny	3 1/2"	2x	I	719 zł
	beżowy-G55 1218055	odwracalny	3 1/2"	2x	I	719 zł
	brązowy-G54 1218054*	odwracalny	3 1/2"	2x	I	719 zł
	czarny-G91 1218091	odwracalny	3 1/2"	2x	I	719 zł

* dostępny do wyczerpania zapasów



Aksesoria dodatkowe:

W cenie: 49 zł 49 zł

Syfon POP-UP
 1105299

Deska do krojenia drewno
 1210006

Koszyk chrom
 1210001

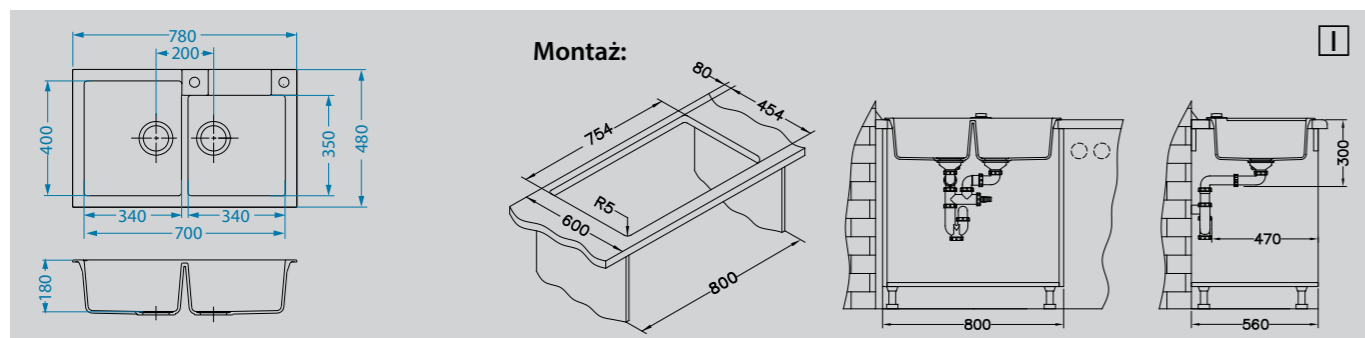
Rock 90

Rozmiar: 780 x 480 mm
 Wymiary komór: 340 x 400 x 180 mm
 340 x 350 x 180 mm
 Podbudowa: 800 mm



wykończenie	kod	typ	odpływ	Ø 35 mm	montaż	
	biały-G11 1219011	nieodwracalny	3 1/2"	2x	I	919 zł
	piaskowy-G22 1219022	nieodwracalny	3 1/2"	2x	I	879 zł
	owsiany-G53 1219053	nieodwracalny	3 1/2"	2x	I	879 zł
	beżowy-G55 1219055	nieodwracalny	3 1/2"	2x	I	879 zł
	brązowy-G54 1219054*	nieodwracalny	3 1/2"	2x	I	879 zł
	czarny-G91 1219091	nieodwracalny	3 1/2"	2x	I	879 zł

* dostępny do wyczerpania zapasów



Akcesoria dodatkowe:

W cenie: 49 zł 49 zł

Syfon POP-UP
 1105299

Deska do krojenia
 drewno
 1210006

Koszyk
 chrom
 1210001

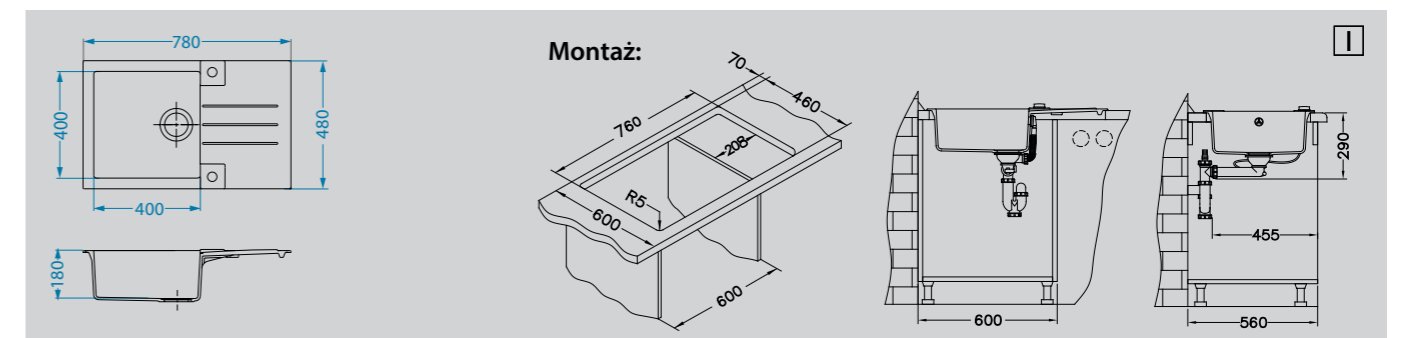
Rock 130

Rozmiar: 780 x 480 mm
 Wymiary komory: 400 x 400 x 180 mm
 Podbudowa: 600 mm



wykończenie	kod	typ	odpływ	Ø 35 mm	montaż	
	biały-G11 1203011	odwracalny	3 1/2"	2x	I	739 zł
	piaskowy-G22 1203022	odwracalny	3 1/2"	2x	I	709 zł
	owsiany-G53 1203053	odwracalny	3 1/2"	2x	I	709 zł
	beżowy-G55 1203055	odwracalny	3 1/2"	2x	I	709 zł
	brązowy-G54 1203054*	odwracalny	3 1/2"	2x	I	709 zł
	czarny-G91 1203091	odwracalny	3 1/2"	2x	I	709 zł

* dostępny do wyczerpania zapasów



Akcesoria dodatkowe:

W cenie: 49 zł 49 zł

Syfon POP-UP
 1105296

Deska do krojenia
 drewno
 1210006

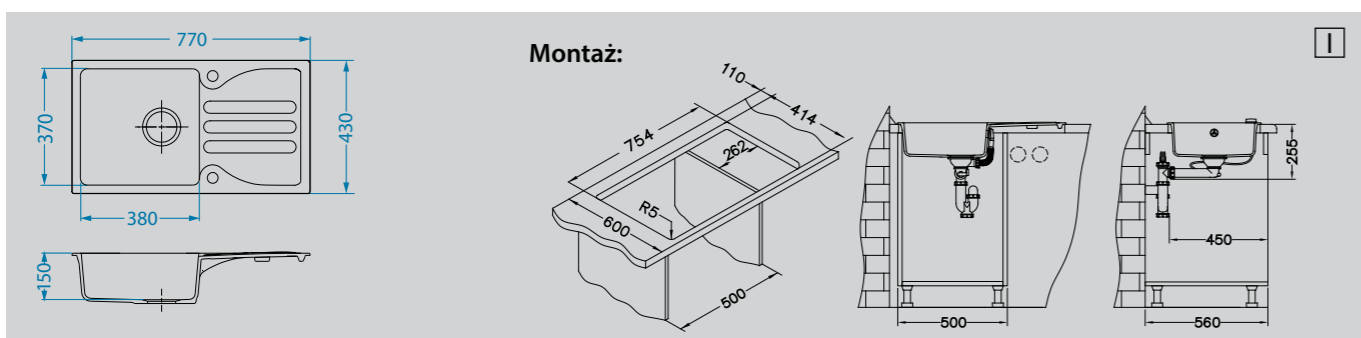
Koszyk
 chrom
 1210001

Galapagos 30

Rozmiar: 770 x 430 mm
 Wymiary komory: 380 x 370 x 150 mm
 Podbudowa: 500 mm



wykończenie	kod	typ	odpływ	Ø 35 mm	montaż	
	biały-G11 1513011	odwracalny	3 1/2"	2x	I	699 zł
	beżowy-G55 1513055	odwracalny	3 1/2"	2x	I	669 zł
	czarny-G91 1513091	odwracalny	3 1/2"	2x	I	669 zł



Aksesoria dodatkowe:

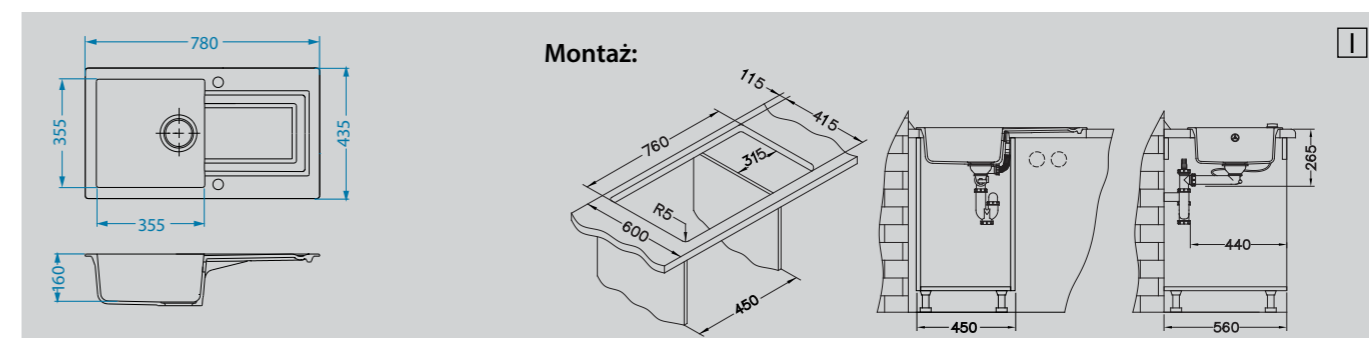
W cenie:	49 zł	49 zł
Syfon POP-UP 1105296	Deska do krojenia drewno 1210016	Koszyk chrom 1210001

Falcon 30

Rozmiar: 780 x 435 mm
 Wymiary komory: 355 x 355 x 160 mm
 Podbudowa: 450 mm



wykończenie	kod	typ	odpływ	Ø 35 mm	montaż	
	biały-G11 1413011	odwracalny	3 1/2"	2x	I	699 zł
	beżowy-G55 1413055	odwracalny	3 1/2"	2x	I	669 zł
	czarny-G91 1413091	odwracalny	3 1/2"	2x	I	669 zł



Aksesoria dodatkowe:

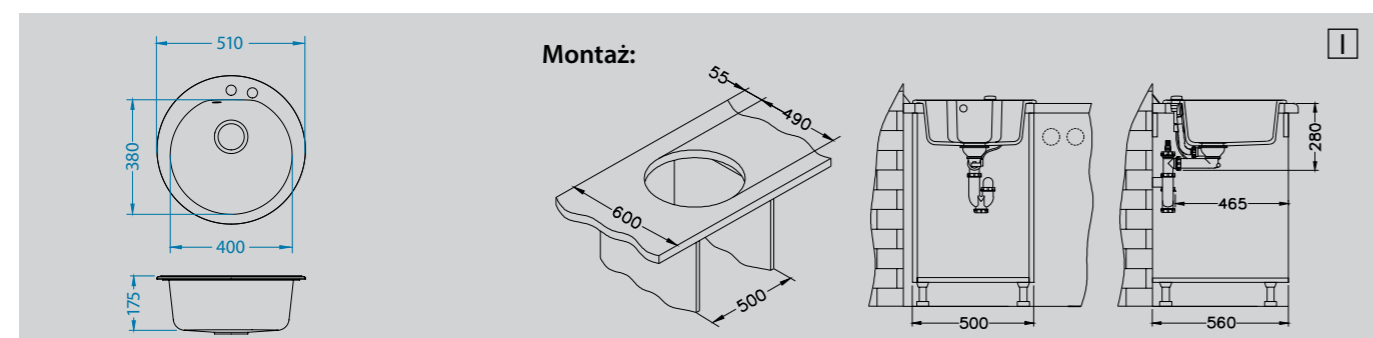
W cenie:	49 zł	49 zł
Syfon POP-UP 1105296	Deska do krojenia drewno 1210015	Koszyk chrom 1210001

Niagara 10

Rozmiar: Ø 510 mm
 Wymiary komory: Ø 400 x 175 mm
 Podbudowa: 500 mm



wykończenie	kod	typ	odpływ	Ø 35 mm	montaż	
	biały-G11 1121111	nieodwracalny	3 1/2"	2x	I	599 zł
	beżowy-G55 1121155	nieodwracalny	3 1/2"	2x	I	569 zł
	czarny-G91 1121191	nieodwracalny	3 1/2"	2x	I	569 zł



Akcesoria dodatkowe:

W cenie: 49 zł

Syfon POP-UP
1105296

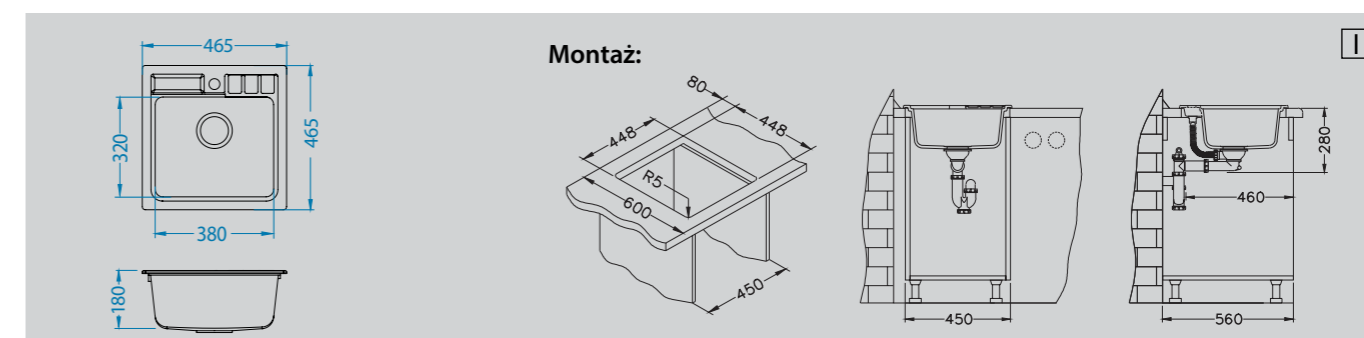
Koszyk
chrom
1210002

Niagara 20

Rozmiar: 465 x 465 mm
 Wymiary komory: 380 x 320 x 180 mm
 Podbudowa: 450 mm



wykończenie	kod	typ	odpływ	Ø 35 mm	montaż	
	biały-G11 1122011	nieodwracalny	3 1/2"	1x	I	599 zł
	beżowy-G55 1122055	nieodwracalny	3 1/2"	1x	I	569 zł
	czarny-G91 1122091	nieodwracalny	3 1/2"	1x	I	569 zł



Akcesoria dodatkowe:

W cenie: 49 zł

Syfon
1105419

Koszyk
chrom
1210001

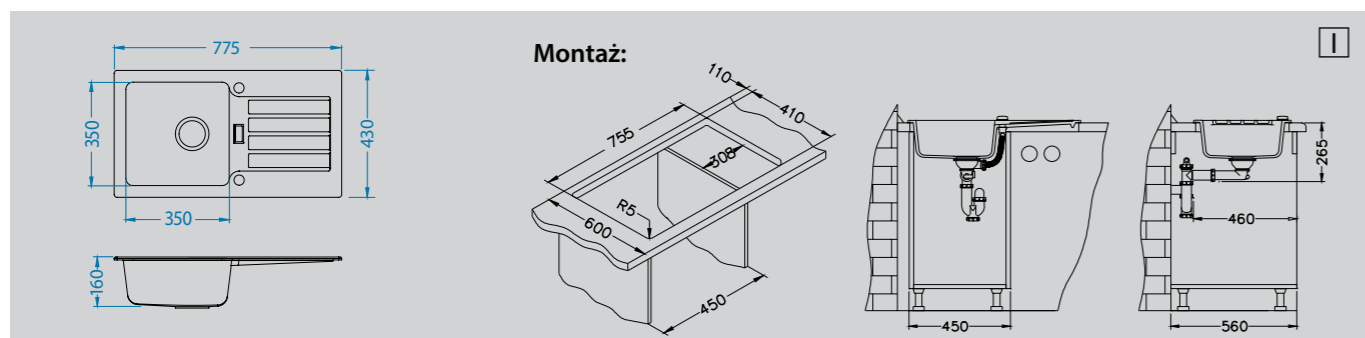
Deska do krojenia
drewno
1210006

Niagara 30

Rozmiar: 775 x 430 mm
 Wymiary komory: 350 x 350 x 160 mm
 Podbudowa: 500 mm




wykończenie	kod	typ	odpływ	Ø 35 mm	montaż	
	biały-G11 1123011	odwracalny	3 1/2"	2x	I	699 zł
	beżowy-G55 1123055	odwracalny	3 1/2"	2x	I	669 zł
	czarny-G91 1123091	odwracalny	3 1/2"	2x	I	669 zł




Akcesoria dodatkowe:


W cenie: 49 zł 49 zł



Syfon POP-UP
1105297



Koszyk chrom
1210001



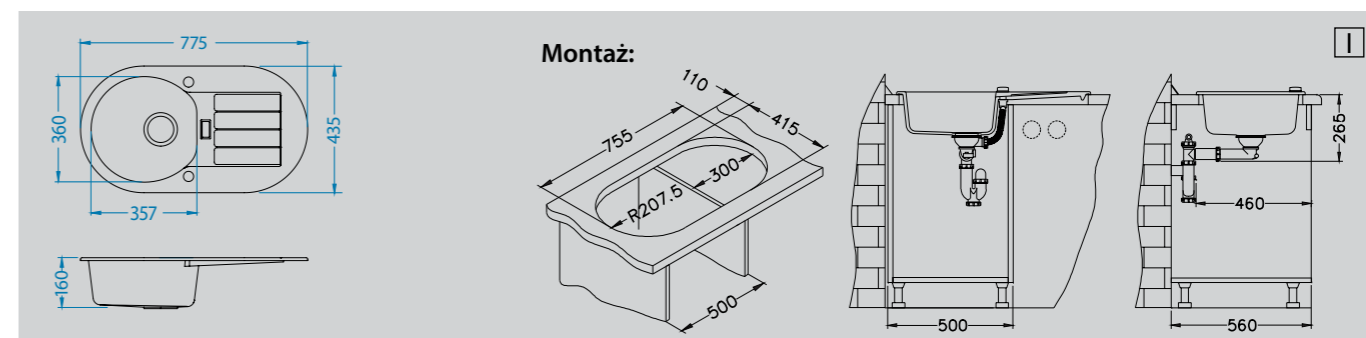
Deska do krojenia drewno
1210015

Niagara 40

Rozmiar: 775 x 435 mm
 Wymiary komory: 357 x 360 x 160 mm
 Podbudowa: 500 mm




wykończenie	kod	typ	odpływ	Ø 35 mm	montaż	
	biały-G11 1124011	odwracalny	3 1/2"	2x	I	699 zł
	beżowy-G55 1124055	odwracalny	3 1/2"	2x	I	669 zł
	czarny-G91 1124091	odwracalny	3 1/2"	2x	I	669 zł




Akcesoria dodatkowe:

W cenie: 49 zł



Syfon POP-UP
1105297



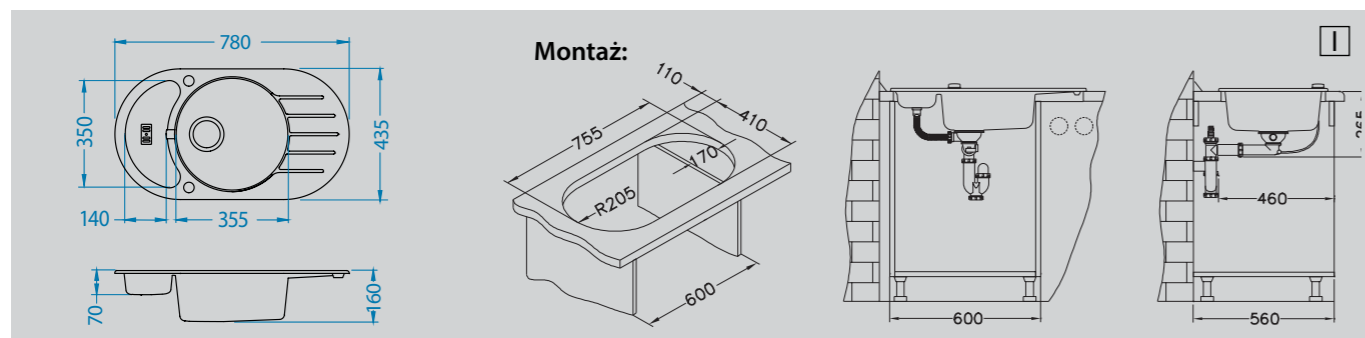
Koszyk chrom
1210002

Niagara 50

Rozmiar: 780 x 435 mm
 Wymiary komór: Ø 355 x 160 mm
 140 x 350 x 70 mm
 Podbudowa: 600 mm



wykończenie	kod	typ	odpływ	Ø 35 mm	montaż	
	biały-G11 1125011	odwracalny	3 1/2"	2x	I	759 zł
	beżowy-G55 1125055	odwracalny	3 1/2"	2x	I	719 zł
	czarny-G91 1125091	odwracalny	3 1/2"	2x	I	719 zł



Akcesoria dodatkowe:

W cenie: 49 zł



Syfon POP-UP
1105297

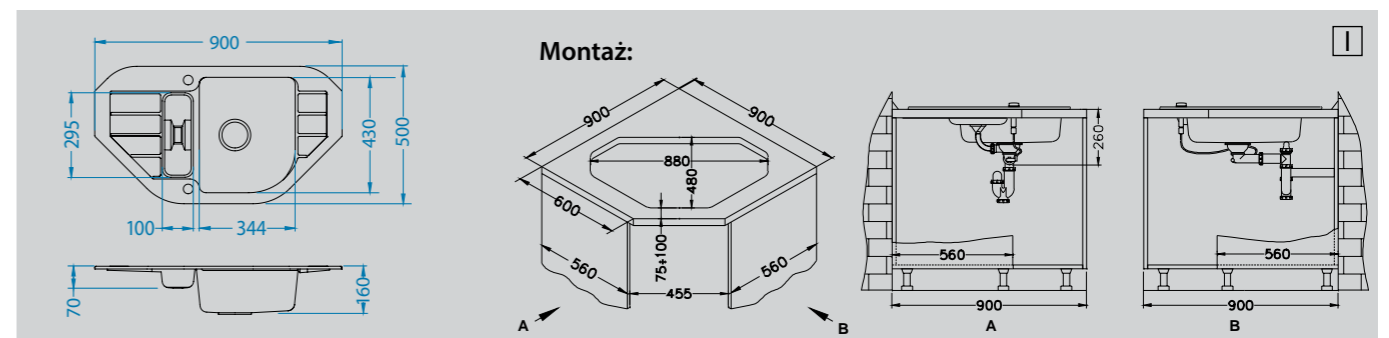
Koszyk
chrom
1210002

Niagara 60

Rozmiar: 900 x 500 mm
 Wymiary komór: 344 x 430 x 160 mm
 100 x 295 x 70 mm
 Podbudowa: narożna 900 x 900 mm
 liniowa 600 mm



wykończenie	kod	typ	odpływ	Ø 35 mm	montaż	
	biały-G11 1126011	narożny	3 1/2"	2x	I	859 zł
	beżowy-G55 1126055	narożny	3 1/2"	2x	I	819 zł
	czarny-G91 1126091	narożny	3 1/2"	2x	I	819 zł



Akcesoria dodatkowe:

W cenie: 49 zł



Syfon POP-UP
1105297

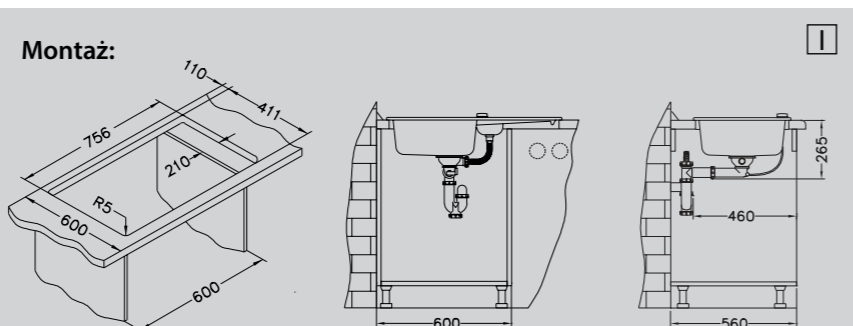
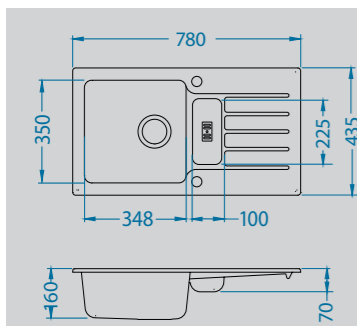
Koszyk
chrom
1210001

Niagara 70

Rozmiar: 780 x 435 mm
 Wymiary komór: 348 x 350 x 160 mm
 100 x 225 x 70 mm
 Podbudowa: 600 mm



wykończenie	kod	typ	odpływ	Ø 35 mm	montaż	
	biały-G11 1127011	odwracalny	3 1/2"	2x	I	759 zł
	beżowy-G55 1127055	odwracalny	3 1/2"	2x	I	719 zł
	czarny-G91 1127091	odwracalny	3 1/2"	2x	I	719 zł



Akcesoria dodatkowe:

W cenie: 49 zł 49 zł

Syfon POP-UP 1105297	Koszyk chrom 1210001	Deska do krojenia drewno 1210015



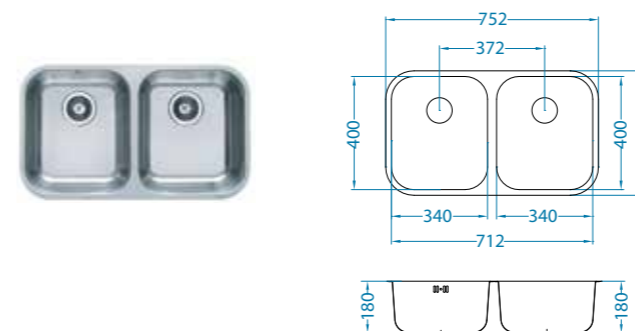
Duo

Podwieszane komory Duo świetnie współgrają z kuchennymi blatami z naturalnego kamienia, kompozytu lub modyfikowanego drewna, które powinny być one odporne na wilgoć. Dodatkowo można zamówić do nich użyteczne akcesoria, takie jak drewniane deski do krojenia, wkładki oraz dozowniki detergentu.



Duo 30

Rozmiar: 752 x 440 mm
 Wymiary komór: 340 x 400 x 180 mm
 340 x 400 x 180 mm
 Podbudowa: 800 mm

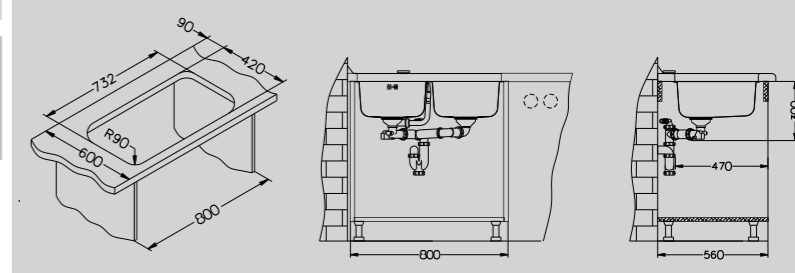


wykończenie kod typ odpływ montaż
 SAT 1036849 dwie komory 3^{1/2}" U 1 059 zł

Akcesoria dodatkowe:

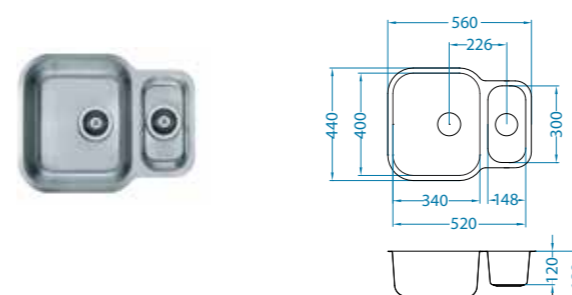
W cenie	99 zł	69 zł	69 zł
Syfon podwójny POP-UP 1074346	Deska do krojenia drewno 1016018	Koszyk biały 1016104	Dozownik 1016099

Montaż :



Duo 70

Rozmiar: 560 x 440 mm
 Wymiary komór: 340 x 400 x 180 mm
 148 x 300 x 120 mm
 Podbudowa: 600 mm

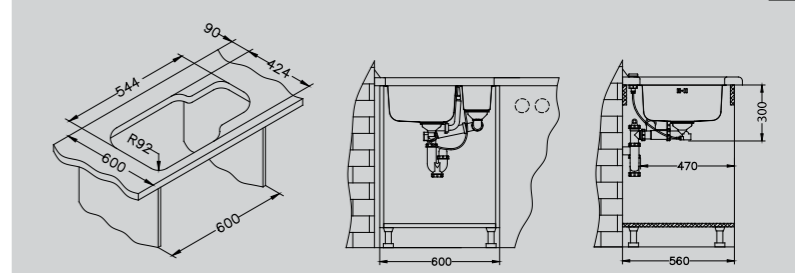


wykończenie kod typ odpływ montaż
 SAT 1039363 odwracalny 3^{1/2}" U 1 019 zł

Akcesoria dodatkowe:

W cenie	99 zł	189 zł	69 zł
Syfon podwójny POP-UP 1074346	Deska do krojenia drewno 1016018	Wkładka stal satyna 1056616	Koszyk biały 1016104

Montaż :



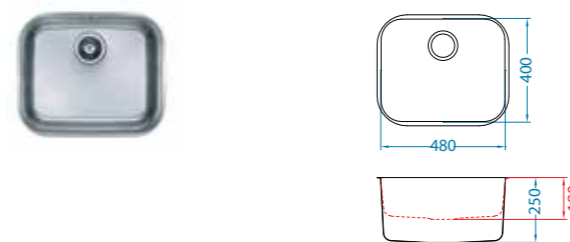
Variant

Zlewozmywaki Variant składają się z różnych kombinacji komór podwieszanych (U). Niektóre z nich są również dostępne jako montowane na równi z blatem (F) i wpuszczane o płaskich krawędziach (S). Aby łatwiej było dokonać wyboru, na końcu tego rozdziału (str. 67) przedstawiamy kilka typowych układów komór dla różnych rozmiarów podbudowy.



Variant 10

Wymiary komór: 480 x 400 x 250 mm
480 x 400 x 180 mm



wykończenie	kod	głębokość	odpływ	montaż	
SAT	1042481	180 mm	3 1/2" - D*	U	699 zł
SAT	1009252	250 mm	3 1/2" - D*	U	799 zł
SAT	1090271	180 mm	3 1/2" - D*	FS	939 zł

Aksesoria dodatkowe:

119 zł	69 zł	69 zł	119 zł	129 zł	179 zł
Deska do krojenia drewno 1016019	Dozownik 1016099	Syfon pojedynczy 1011645	Syfon pojedynczy POP-UP 1074347	Syfon podwójny 1047043	Syfon podwójny POP-UP 1077134

D* Odpływ przy dłuższym boku komory

Variant 20

Wymiary komory: 420 x 340 x 175 mm



wykończenie	kod	głębokość	odpływ	montaż	
SAT	1009012	185 mm	3 1/2" - D*	U	299 zł
SAT	1076025	185 mm	3 1/2" - K**	U	459 zł

Aksesoria dodatkowe:

99 zł	69 zł	69 zł	119 zł	129 zł	179 zł
Deska do krojenia drewno 1016018	Dozownik 1016099	Syfon pojedynczy 1011645	Syfon pojedynczy POP-UP 1074347	Syfon podwójny 1047043	Syfon podwójny POP-UP 1077134

D* Odpływ przy dłuższym boku komory
K** Odpływ przy krótszym boku komory

Variant 30

Wymiary komory: 340 x 420 x 185 mm



wykończenie	kod	głębokość	odpływ	montaż	
SAT	1009014	185 mm	3 1/2"	U	299 zł

Akcesoria dodatkowe:

99 zł	69 zł	69 zł	119 zł	129 zł	179 zł
Deska do krojenia drewno 1016018	Dozownik 1016099	Syfon pojedynczy 1011645	Syfon pojedynczy POP-UP 1074347	Syfon podwójny 1047043	Syfon podwójny POP-UP 1077134

Variant 40

Wymiary komory: 340 x 400 x 185 mm



wykończenie	kod	głębokość	odpływ	montaż	
SAT	1009392	185 mm	3 1/2" - D*	U	299 zł
SAT	1009013	185 mm	3 1/2" - K**	U	299 zł
SAT	1091041	185 mm	3 1/2" - K**	FS	899 zł

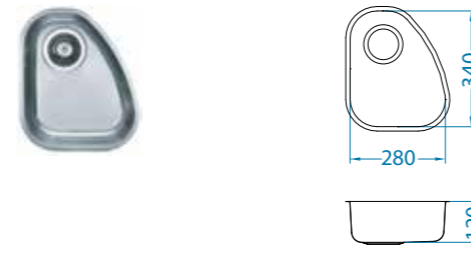
Akcesoria dodatkowe:

99 zł	69 zł	69 zł	119 zł	129 zł	179 zł
Deska do krojenia drewno 1016018	Dozownik 1016099	Syfon pojedynczy 1011645	Syfon pojedynczy POP-UP 1074347	Syfon podwójny 1047043	Syfon podwójny POP-UP 1077134

D* Odpływ przy dłuższym boku komory
K** Odpływ przy krótszym boku komory

Variant 50

Wymiary komory: 280 x 340 x 120 mm



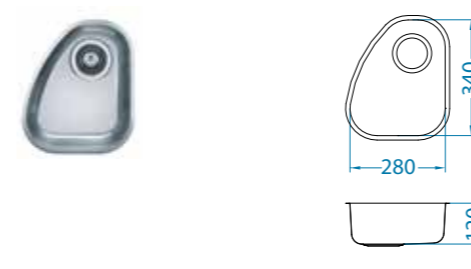
wykończenie	kod	głębokość	odpływ	montaż	
SAT	1009016	120 mm	3 1/2"	U	249 zł

Akcesoria dodatkowe:

299 zł	69 zł	69 zł	119 zł	129 zł	179 zł
Wkładka stal satyna 1009017	Dozownik 1016099	Syfon pojedynczy 1011645	Syfon pojedynczy POP-UP 1074347	Syfon podwójny 1047043	Syfon podwójny POP-UP 1077134

Variant 60

Wymiary komory: 280 x 340 x 120 mm



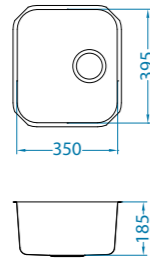
wykończenie	kod	głębokość	odpływ	montaż	
SAT	1009393	120 mm	3 1/2"	U	249 zł

Akcesoria dodatkowe:

299 zł	69 zł	69 zł	119 zł	129 zł	179 zł
Wkładka stal satyna 1009017	Dozownik 1016099	Syfon pojedynczy 1011645	Syfon pojedynczy POP-UP 1074347	Syfon podwójny 1047043	Syfon podwójny POP-UP 1077134

Variant 90

Wymiary komory: 350 x 395 x 185 mm



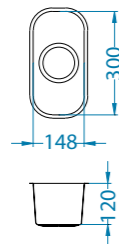
wykończenie kod głębokość odpływ montaż
SAT 1050642 185 mm 3 1/2" U 699 zł

Akcesoria dodatkowe:

99 zł	69 zł	69 zł	119 zł	129 zł	179 zł
Deska do krojenia drewno 1056624	Dozownik 1016099	Syfon pojedynczy 1011645	Syfon pojedynczy POP-UP 1074347	Syfon podwójny 1047043	Syfon podwójny POP-UP 1077134

Variant 110

Wymiary komory: 148 x 300 x 120 mm



wykończenie kod głębokość odpływ montaż
SAT 1079965 120 mm 3 1/2" U 249 zł

Akcesoria dodatkowe:

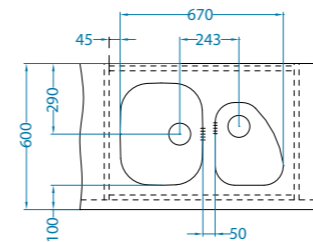
189 zł	69 zł	69 zł	119 zł	129 zł	179 zł
Wkładka stal satyna 1056616	Dozownik 1016099	Syfon pojedynczy 1011645	Syfon pojedynczy POP-UP 1074347	Syfon podwójny 1047043	Syfon podwójny POP-UP 1077134

Propozycje konfiguracji komór Variant w zabudowie U



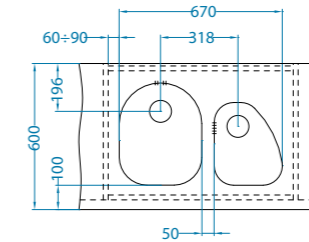
Podbudowa 800 mm

Variant 20+Variant 50 (60)



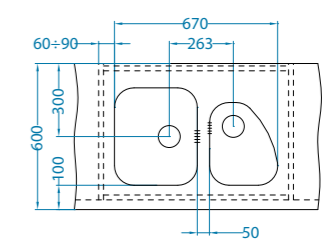
Syfon: 1047043
Syfon POP-UP: 1077134

Variant 30+Variant 50 (60)



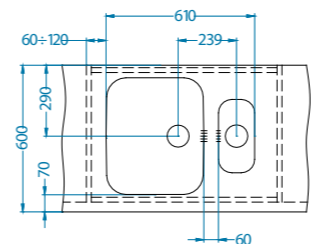
Syfon: 1047043
Syfon POP-UP: 1077134

Variant 40+Variant 50 (60)



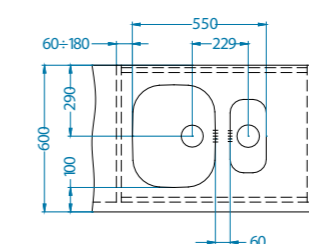
Syfon: 1047043
Syfon POP-UP: 1077134

Variant 10+Variant 110



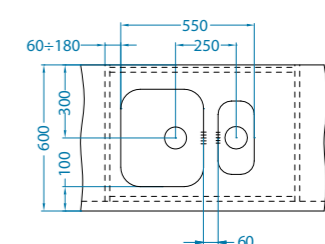
Syfon: 1047043
Syfon POP-UP: 1077134

Variant 20+Variant 110



Syfon: 1047043
Syfon POP-UP: 1077134

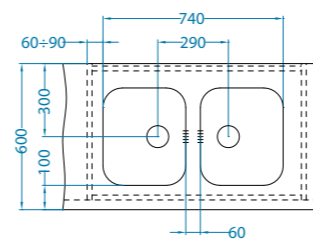
Variant 40+Variant 110



Syfon: 1047043
Syfon POP-UP: 1077134

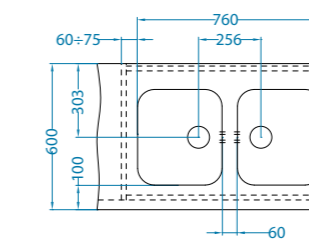
Podbudowa 900 mm

Variant 40-2x



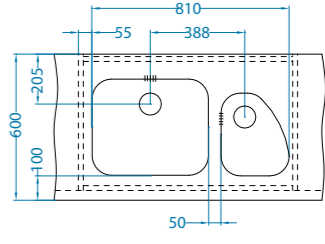
Syfon: 1047043
Syfon POP-UP: 1077134

Variant 90-2x



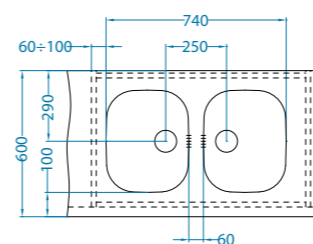
Syfon: 1047043
Syfon POP-UP: 1077134

Variant 10+Variant 50 (60)



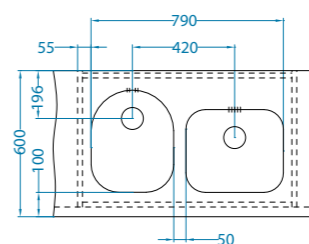
Syfon: 1047043
Syfon POP-UP: 1077134

Variant 20-2x



Syfon: 1047043
Syfon POP-UP: 1077134

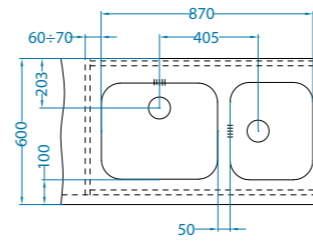
Variant 30+Variant 40



Syfon: 1047043
Syfon POP-UP: 1077134

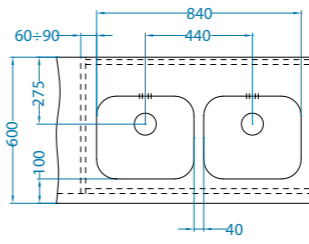
Podbudowa 1000 mm

Variant 10+Variant 40



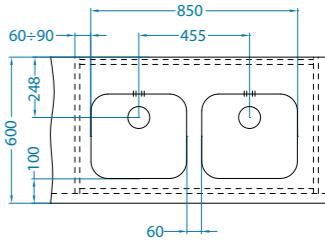
Syfon: 1047043
Syfon POP-UP: 1077134

Variant 40-2x



Syfon: 1047043
Syfon POP-UP: 1077134

Variant 90-2x



Syfon: 1047043
Syfon POP-UP: 1077134

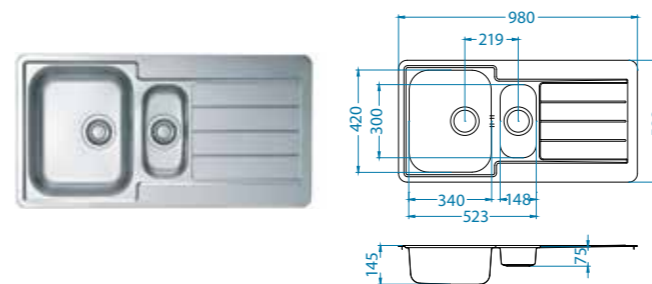
Line Start

Funkcja, to słowo klucz do tych zlewozmywaków. Ergonomiczne układy dużej gamy dodatkowych akcesoriów usprawnią Twoją pracę w kuchni. Funkcjonalne rozwiązania wspomagające mycie i przygotowywanie żywności, typowe dla wysokiej klasy zlewozmywaków, są teraz dostępne w rozsądnych cenach. Zlewozmywaki Line Start produkowane są z wysokiej jakości stali w dwóch rodzajach wykończenia powierzchni: Satyna i Len.



Line Start 10

Rozmiar: 980 x 500 mm
 Wymiary komór: 340 x 420 x 145 mm
 148 x 300 x 75 mm
 Podbudowa: 600 mm



wykończenie	kod	typ	odpływ	montaż	
SAT	1082440	odwracalny	3 1/2"	I	539 zł
LEN	1082451	odwracalny	3 1/2"	I	579 zł



Akcesoria dodatkowe:

W cenie 149 zł 199 zł 129 zł



Syfon podwójny
1082237



Deska do krojenia szkło hartowane
1063063

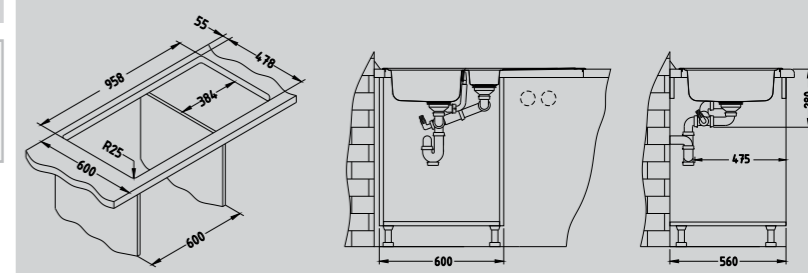


Wkładka stal satyna
1062602



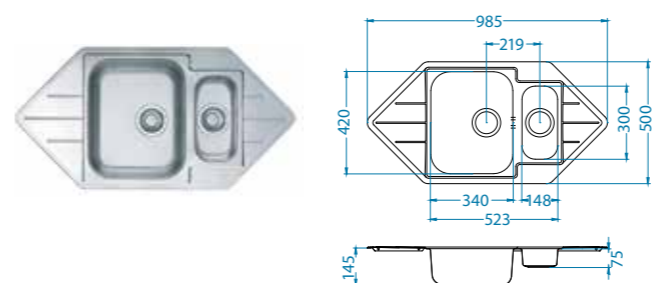
Deska do krojenia drewno
1064565

Montaż :



Line Start 40

Rozmiar: 985 x 500 mm
 Wymiary komór: 340 x 420 x 145 mm
 148 x 300 x 75 mm
 Podbudowa: narożna 900 x 900 mm
 liniowa 600 mm



wykończenie	kod	typ	odpływ	montaż	
SAT	1082560	narożny	3 1/2"	I	549 zł
LEN	1086903	narożny	3 1/2"	I	599 zł



Akcesoria dodatkowe:

W cenie 149 zł 199 zł 129 zł



Syfon podwójny
1082237



Deska do krojenia szkło hartowane
1063063

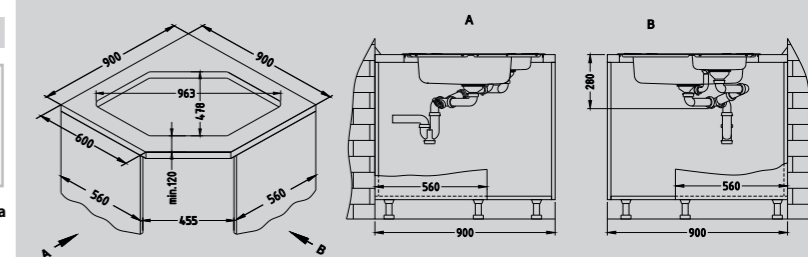


Wkładka stal satyna
1062602



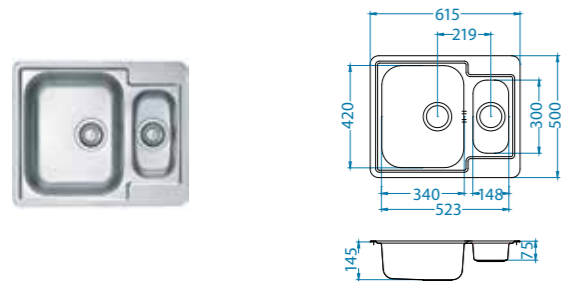
Deska do krojenia drewno
1064565

Montaż :



Line Start 50

Rozmiar: 615 x 500 mm
 Wymiary komór: 340 x 420 x 145 mm
 148 x 300 x 75 mm
 Podbudowa: 600 mm



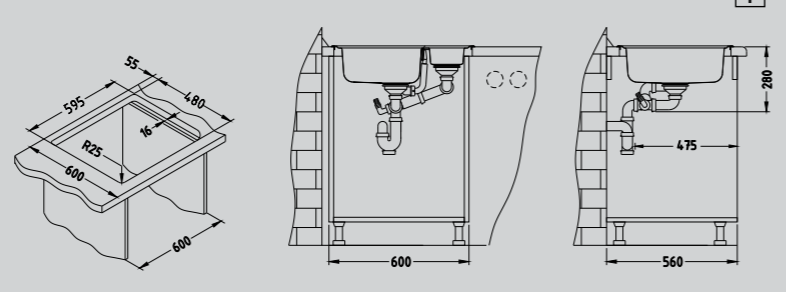
wykończenie	kod	typ	odpływ	montaż	
SAT	1082435	odwracalny	3 1/2"	I	439 zł
LEN	1082437	odwracalny	3 1/2"	I	489 zł



Akcesoria dodatkowe:

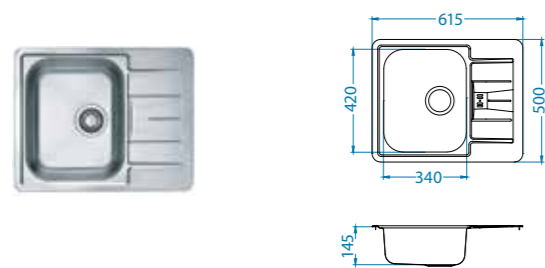
W cenie	149 zł	199 zł	129 zł
Syfon podwójny 1082237	Deska do krojenia stal satyna 1063063	Wkładka stal satyna 1062602	Deska do krojenia drewno 1064565

Montaż :



Line Start 60

Rozmiar: 615 x 500 mm
 Wymiary komory: 340 x 420 x 145 mm
 Podbudowa: 500 mm



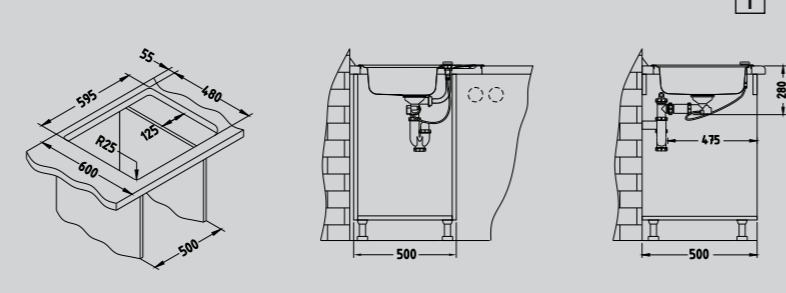
wykończenie	kod	typ	odpływ	montaż	
SAT	1082438	odwracalny	3 1/2"	I	369 zł
LEN	1082439	odwracalny	3 1/2"	I	399 zł



Akcesoria dodatkowe:

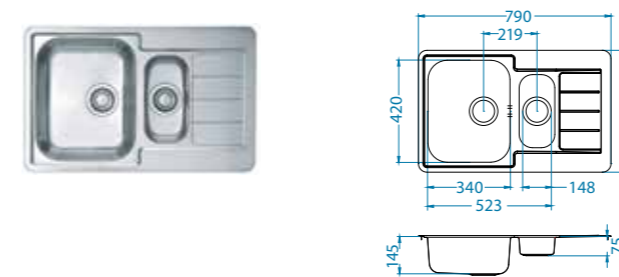
W cenie	149 zł	199 zł	129 zł
Syfon 1071239	Deska do krojenia stal satyna 1063063	Wkładka stal satyna 1062602	Deska do krojenia drewno 1064565

Montaż :



Line Start 70

Rozmiar: 790 x 500 mm
 Wymiary komór: 340 x 420 x 145 mm
 148 x 300 x 75 mm
 Podbudowa: 600 mm



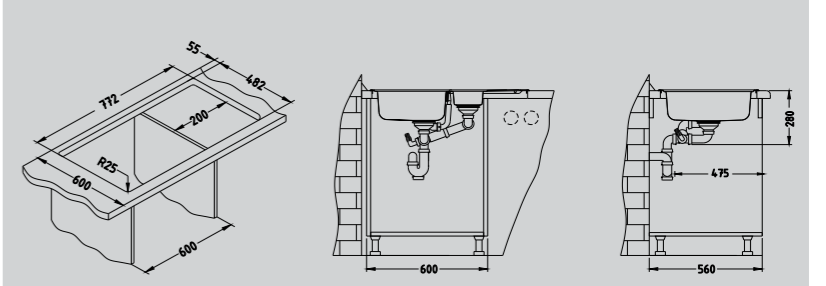
wykończenie	kod	typ	odpływ	montaż	
SAT	1082559	odwracalny	3 1/2"	I	499 zł
LEN	1082081	odwracalny	3 1/2"	I	519 zł



Akcesoria dodatkowe:

W cenie	149 zł	199 zł	129 zł
Syfon podwójny 1082237	Deska do krojenia stal satyna 1063063	Wkładka stal satyna 1062602	Deska do krojenia drewno 1064565

Montaż :



Pozostałe akcesoria dodatkowe Line Start - pasują do wszystkich modeli:

69 zł	129 zł	89 zł
Mała deska drewno 156x162mm 1064566	Tacka ociekowa stal satyna 171x360mm 1062605	Tacka stal satyna 171x360mm 1062607

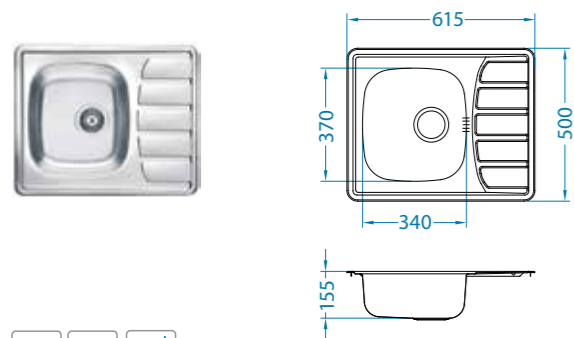
Zoom

Zlewozmywaki Zoom to nowoczesne wzornictwo w trzech popularnych rozmiarach. Pasują do szafek o minimalnej szerokości 45 cm. Mogą być uzupełnione o dodatkowe funkcje przez dodanie drewnianej deski do krojenia, koszyka lub dozownika.



Zoom 10

Rozmiar: 615 x 500 mm
Wymiary komory: 340 x 370 x 155 mm
Podbudowa: 450 mm



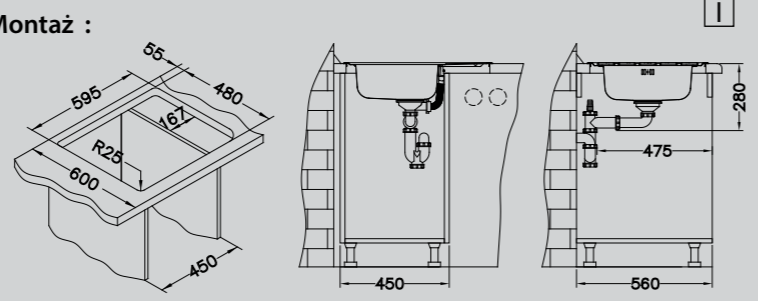
wykończenie	kod	typ	odpływ	montaż	
SAT	1098940	odwracalny	3 1/2"	I	299 zł
LEN	1098941	odwracalny	3 1/2"	I	349 zł



Aksesoria dodatkowe:

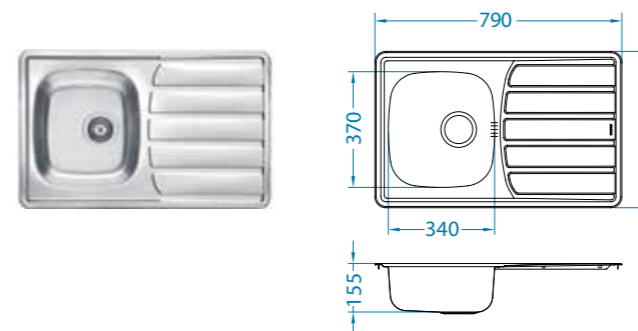
W cenie	99 zł	59 zł	69 zł
Syfon pojedynczy 1102384	Deska do krojenia drewno 1016018	Koszyk biały 1016098	Dozownik 1016099

Montaż :



Zoom 20

Rozmiar: 790 x 500 mm
Wymiary komory: 340 x 370 x 155 mm
Podbudowa: 450 mm



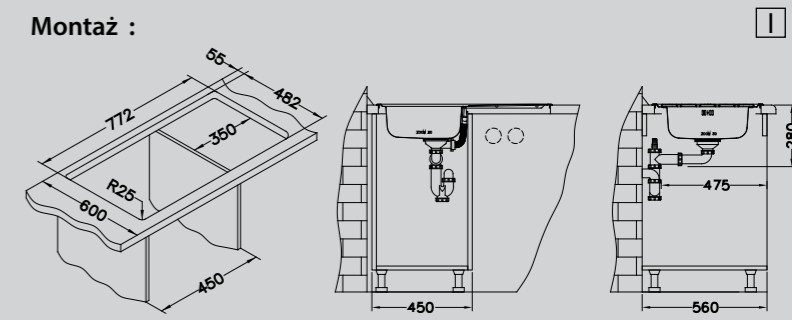
wykończenie	kod	typ	odpływ	montaż	
SAT	1098938	odwracalny	3 1/2"	I	319 zł
LEN	1098939	odwracalny	3 1/2"	I	359 zł



Aksesoria dodatkowe:

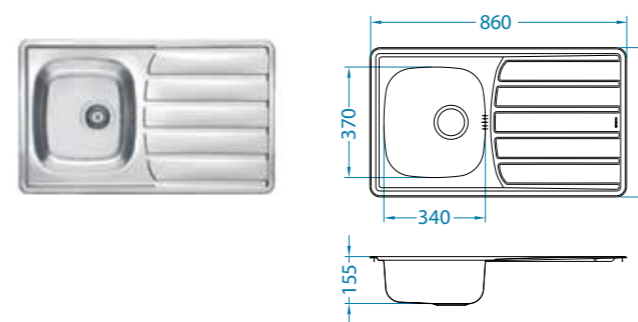
W cenie	99 zł	59 zł	69 zł
Syfon pojedynczy 1102384	Deska do krojenia drewno 1016018	Koszyk biały 1016098	Dozownik 1016099

Montaż :



Zoom 30

Rozmiar: 860 x 500 mm
Wymiary komory: 340 x 370 x 155 mm
Podbudowa: 450 mm



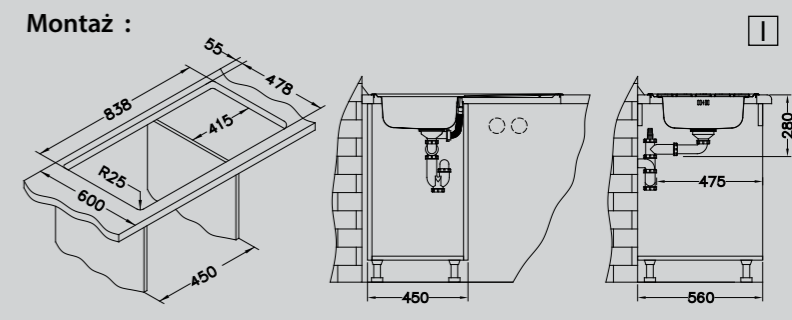
wykończenie	kod	typ	odpływ	montaż	
SAT	1098773	odwracalny	3 1/2"	I	329 zł
LEN	1098842	odwracalny	3 1/2"	I	369 zł



Aksesoria dodatkowe:

W cenie	99 zł	59 zł	69 zł
Syfon pojedynczy 1102384	Deska do krojenia drewno 1016018	Koszyk biały 1016098	Dozownik 1016099

Montaż :



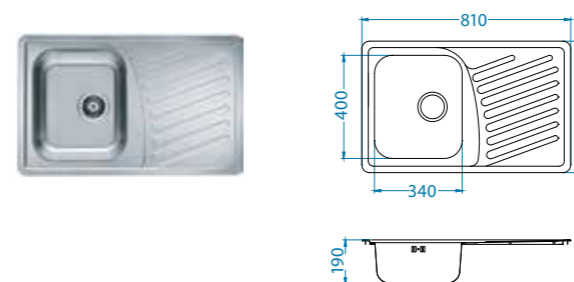
Elegant

Rodzina zlewozmywaków Elegant czuje się dobrze niemal w każdej kuchni. Ma klasyczny wygląd i ponadczasowy urok. Konfiguracje i rozmiary komór oraz ciekawy ociekacz nadają charakter tej rodzinie. Duża komora ma rzadko spotykaną głębokość 190 mm.



Elegant 30

Rozmiar: 810 x 510 mm
Wymiary komory: 340 x 400 x 190 mm
Podbudowa: 450 mm



Aksesoria dodatkowe:

W cenie



Syfon pojedynczy (SAT, LEN)
1011645

Syfon pojed. POP-UP (MIKROLEN)
1074347

99 zł



Deska do krojenia drewno
1016018

69 zł

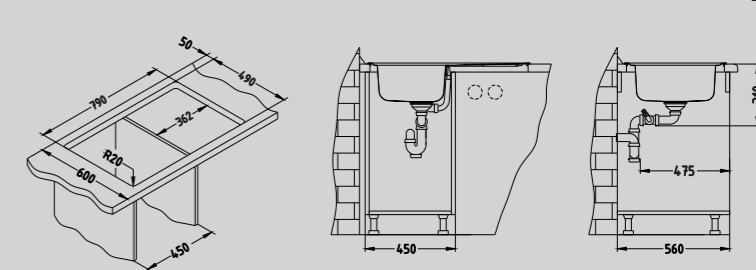


Koszyk biały
1016104



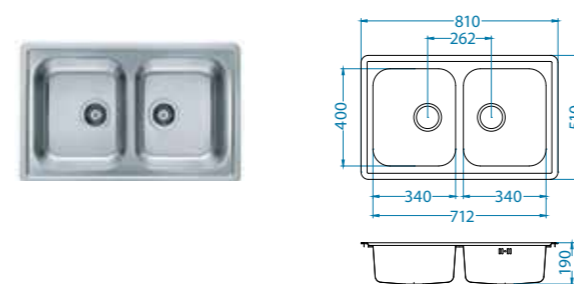
wykończenie	kod	typ	odpływ	Ø 35 mm	montaż	
SAT	1009380	odwracalny	3 1/2"	/	I	559 zł
LEN	1009381	odwracalny	3 1/2"	/	I	619 zł
MIKROLEN	1036633	odwracalny	3 1/2"	2x	I	749 zł

Montaż :



Elegant 40

Rozmiar: 810 x 510 mm
Wymiary komory: 340 x 400 x 190 mm
340 x 400 x 190 mm
Podbudowa: 800 mm



Aksesoria dodatkowe:

W cenie



Syfon podwójny
1011649

Deska do krojenia drewno
1016018

99 zł

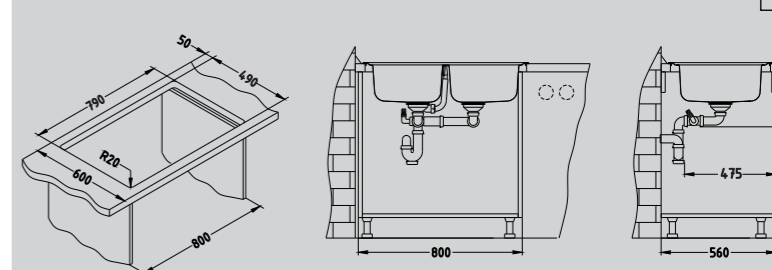


Koszyk biały
1016104



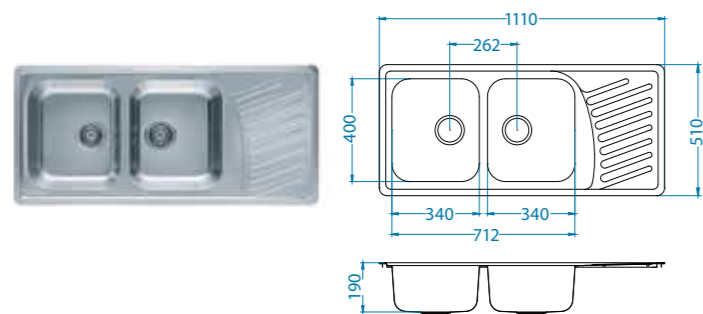
wykończenie	kod	typ	odpływ	Ø 35 mm	montaż	
SAT	1009383	odwracalny	3 1/2"	/	I	859 zł
LEN	1009385	odwracalny	3 1/2"	/	I	959 zł

Montaż :



Elegant 70

Rozmiar: 1110 x 510 mm
 Rozmiary komór: 340 x 400 x 190 mm
 340 x 400 x 190 mm
 Podbudowa: 800 mm



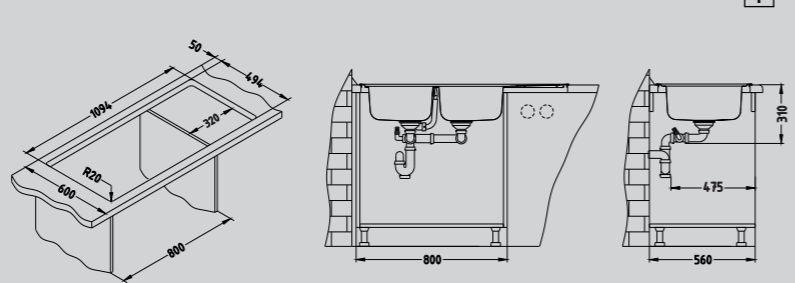
wykończenie	kod	typ	odpływ	Ø 35 mm	montaż	
SAT	1009386	odwracalny	3 1/2"	/	I	899 zł
LEN	1009387	odwracalny	3 1/2"	/	I	959 zł



Akcesoria dodatkowe:

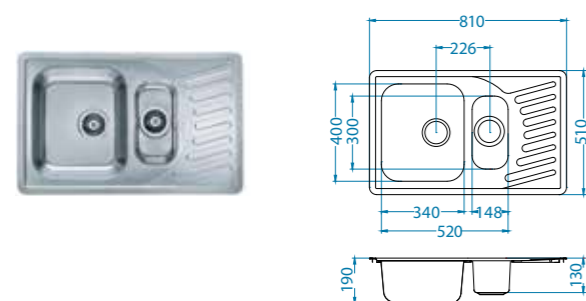
W cenie	99 zł	69 zł
Syfon podwójny 1011649	Deska do krojenia drewno 1016018	Koszyk biały 1016104

Montaż :



Elegant 110

Rozmiar: 810 x 510 mm
 Wymiary komór: 340 x 400 x 190 mm
 148 x 300 x 130 mm
 Podbudowa: 600 mm



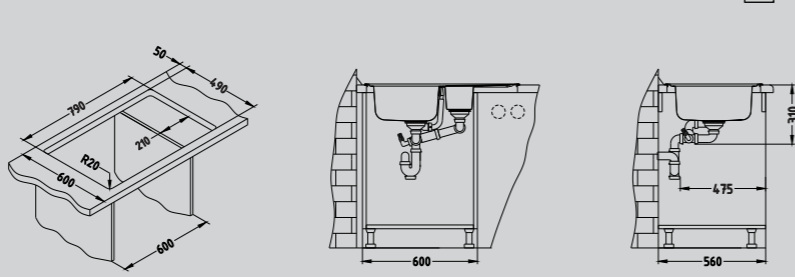
wykończenie	kod	typ	odpływ	Ø 35 mm	montaż	
SAT	1009247	odwracalny	3 1/2"	/	I	789 zł
LEN	1009389	odwracalny	3 1/2"	/	I	869 zł
MIKROLEN	1036634	odwracalny	3 1/2"	2x	I	999 zł



Akcesoria dodatkowe:

W cenie	99 zł	189 zł
Syfon podwójny (SAT, LEN) 1011649	Deska do krojenia drewno 1016018	Wkładka stal satyna 1056616
Syfon podwójny POP-UP (MikroLEN) 1074346		

Montaż :



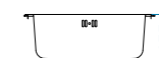
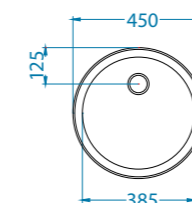
Form Basic Classic Compact

Szeroki dobór kompaktowych zlewów dla kuchni w różnych rozmiarach. Dostępne są zlewy nakładane i wpuszczane, z różnymi akcesoriami do wyboru.



Form 10

Rozmiar: Ø 450 mm
Wymiary komory: Ø 385 x 155 mm
Podbudowa: 450 mm



wykończenie	kod	typ	odpływ	
SAT	1084837	odwracalny	3 1/2"	249 zł
LEN	1084838	odwracalny	3 1/2"	299 zł

Akcesoria dodatkowe:

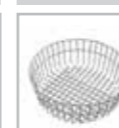
W cenie 99 zł 69 zł



Syfon pojedynczy
1102384

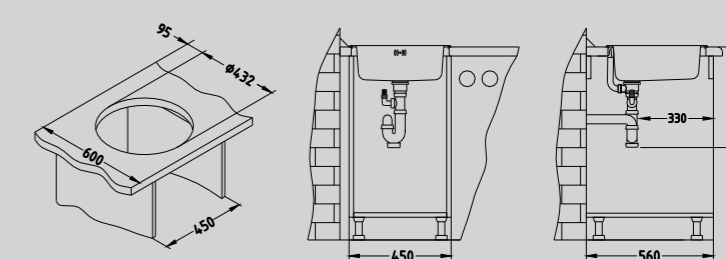


Deska do krojenia drewno
1016101



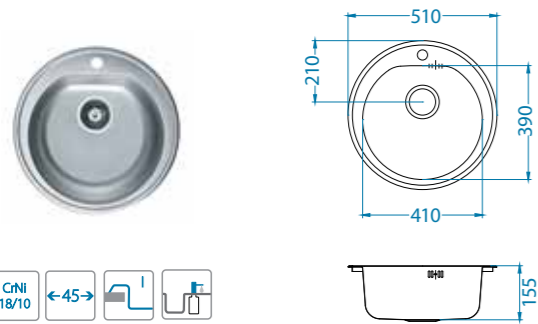
Koszyk biały
1016102

Montaż :



Form 30

Rozmiar: Ø 510 mm
Wymiary komory: 410 x 390 x 155 mm
Podbudowa: 450 mm



wykończenie	kod	typ	odpływ	
SAT	1082545	odwracalny	3 1/2"	219 zł
LEN	1082546	odwracalny	3 1/2"	249 zł

Akcesoria dodatkowe:

W cenie 99 zł 69 zł

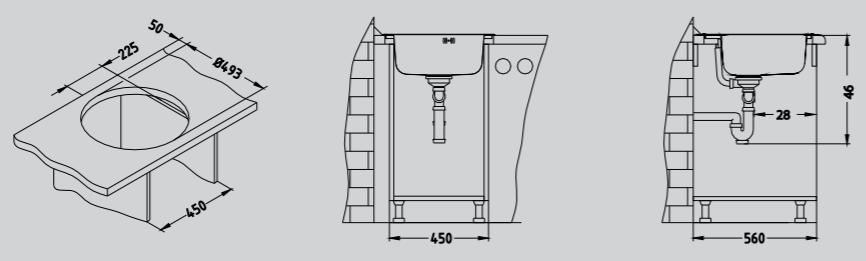


Syfon pojedynczy
1102384

Deska do krojenia drewno
442x247mm
1079588

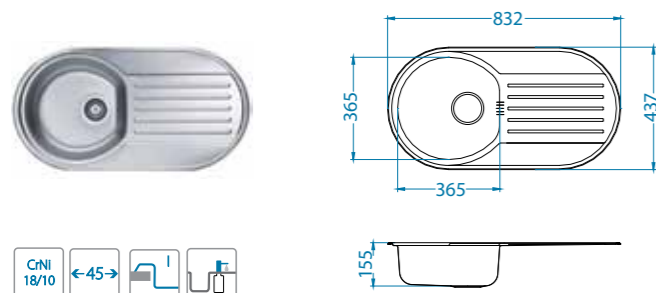
Dozownik
1016099

Montaż :



Form 40

Rozmiar: 832 x 437 mm
Wymiary komory: 365 x 365 x 155 mm
Podbudowa: 450 mm



wykończenie	kod	typ	odpływ	
SAT	1060001	odwracalny	3 1/2"	259 zł
LEN	1060038	odwracalny	3 1/2"	299 zł

Akcesoria dodatkowe:

W cenie 129 zł 69 zł

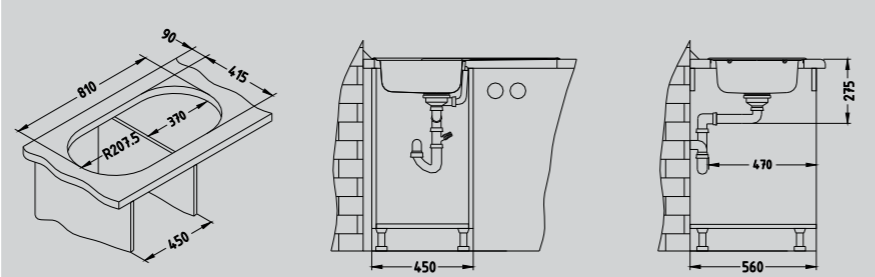


Syfon pojedynczy
1102384

Deska do krojenia drewno
1080591

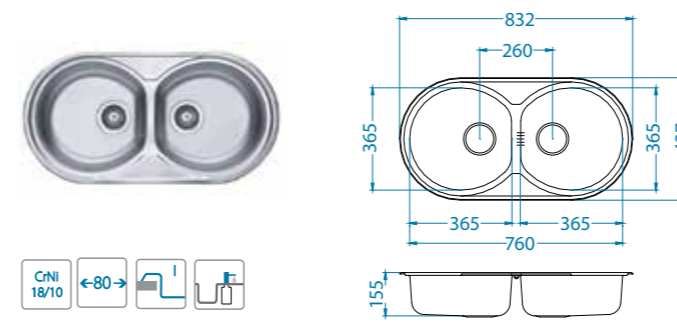
Dozownik
1016099

Montaż :



Form 50

Rozmiar: 832 x 437 mm
Wymiary komór: 365 x 365 x 155 mm
Podbudowa: 800 mm



wykończenie	kod	typ	odpływ	
SAT	1060002	odwracalny	3 1/2"	299 zł
LEN	1060039	odwracalny	3 1/2"	339 zł

Akcesoria dodatkowe:

W cenie 129 zł 69 zł

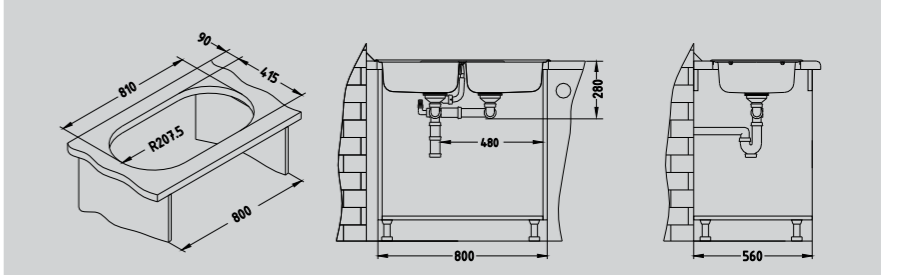


Syfon podwójny
1082237

Deska do krojenia drewno
1080591

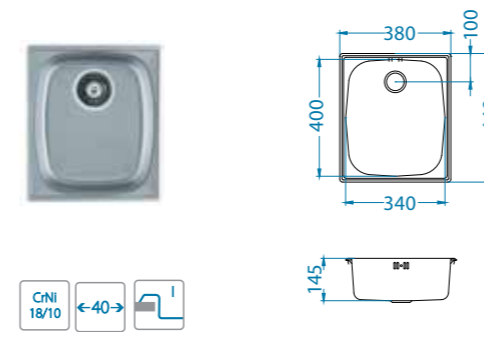
Dozownik
1016099

Montaż :



Basic 10

Rozmiar: 380 x 440 mm
Wymiary komory: 340 x 400 x 145 mm
Podbudowa: 400 mm



wykończenie	kod	typ	odpływ	
SAT	1082195	odwracalny	3 1/2"	249 zł
LEN	1082196	odwracalny	3 1/2"	299 zł

Akcesoria dodatkowe:

W cenie 99 zł 69 zł

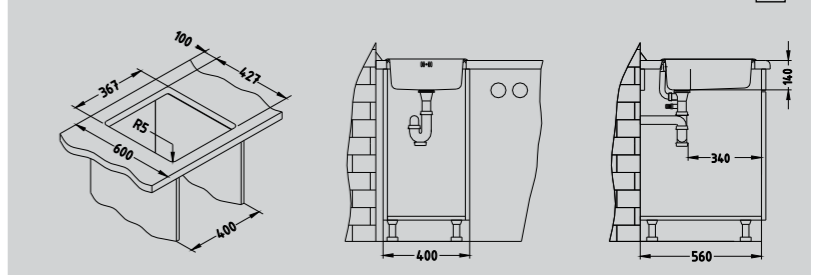


Syfon pojedynczy
1102384

Deska do krojenia drewno
1016018

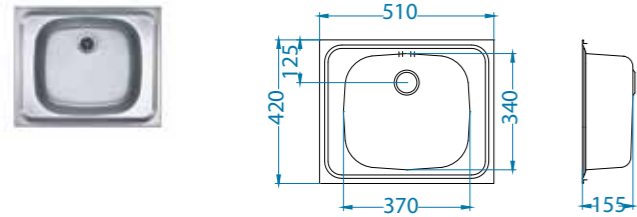
Koszyk biały
1016104

Montaż :



Basic 30

Rozmiar: 420 x 510 mm
 Wymiary komór: 340 x 370 x 155 mm
 Podbudowa: 450 mm



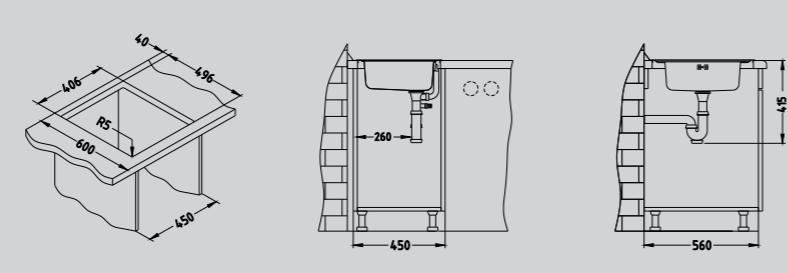
wykończenie kod typ odpływ
 SAT 1009046 odwracalny 1 1/2" 399 zł



Akcesoria dodatkowe:

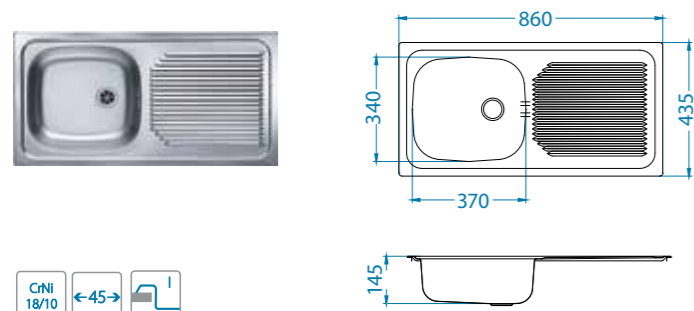
W cenie	99 zł	59 zł	69 zł
Syfon pojedynczy 1011717	Deska do krojenia drewno 1016018	Koszyk biały 1016098	Dozownik 1016099

Montaż :



Basic 60

Rozmiar: 860 x 435 mm
 Wymiary komór: 340 x 370 x 145 mm
 Podbudowa: 450 mm



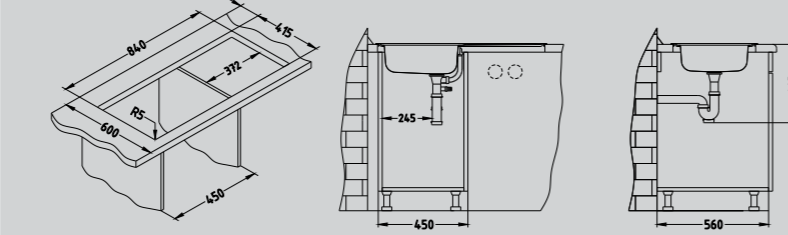
wykończenie kod typ odpływ
 SAT 1008843 odwracalny 1 1/2" 329 zł
 LEN 1009181 odwracalny 1 1/2" 379 zł



Akcesoria dodatkowe:

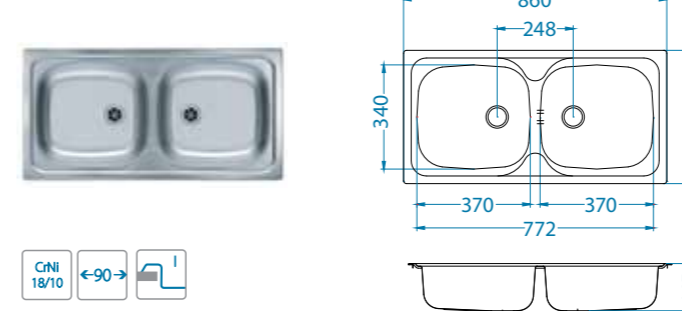
W cenie	99 zł	59 zł
Syfon pojedynczy 1011717	Deska do krojenia drewno 1016018	Koszyk biały 1016098

Montaż :



Basic 70

Rozmiar: 860 x 435 mm
 Wymiary komór: 340 x 370 x 145 mm
 Podbudowa: 900 mm



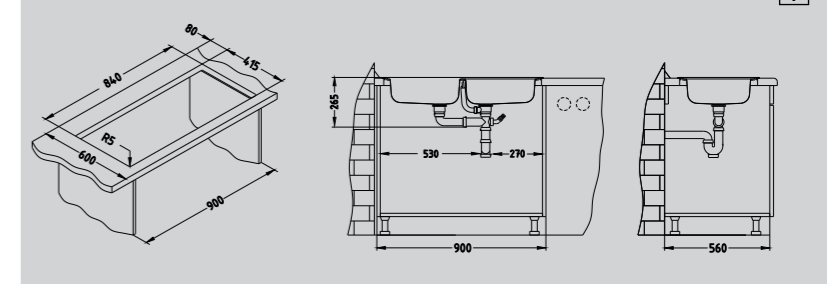
wykończenie kod typ odpływ
 SAT 1008846 dwie komory 1 1/2" 399 zł



Akcesoria dodatkowe:

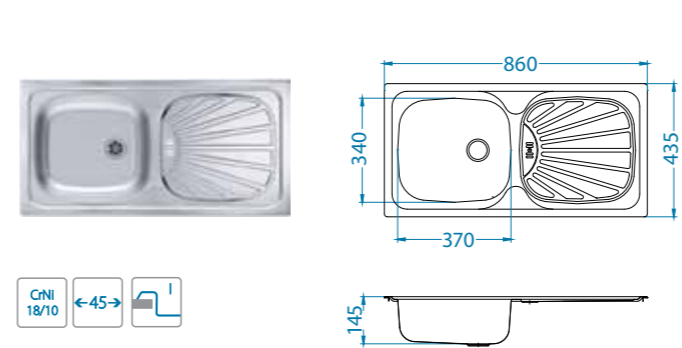
W cenie	99 zł	59 zł
Syfon podwójny 1071240	Deska do krojenia drewno 1016018	Koszyk biały 1016098

Montaż :



Basic 80

Rozmiar: 860 x 435 mm
 Wymiary komór: 340 x 370 x 145 mm
 Podbudowa: 450 mm



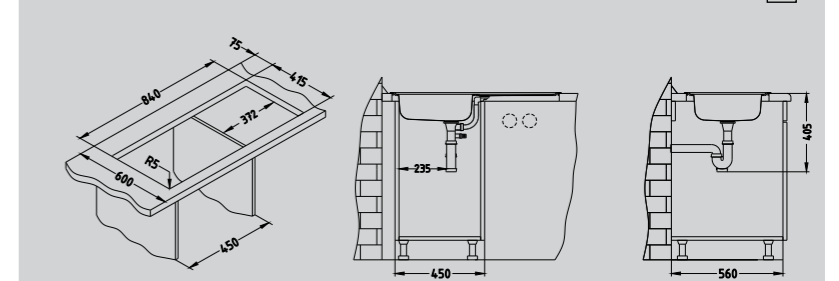
wykończenie kod typ odpływ
 SAT 1008844 odwracalny 1 1/2" 299 zł
 LEN 1008993 odwracalny 1 1/2" 349 zł



Akcesoria dodatkowe:

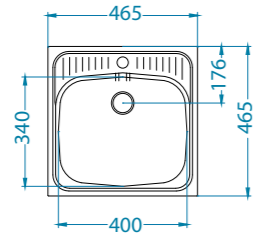
W cenie	99 zł	59 zł
Syfon pojedynczy 1071237	Deska do krojenia drewno 1016018	Koszyk biały 1016098

Montaż :



Basic 130

Rozmiar: 465 x 465 mm
 Wymiary komory: 340 x 400 x 160 mm
 Podbudowa: 450 mm



wykończenie	kod	typ	odpływ	Ø 35 mm	
SAT	1008825	odwrotny	1 1/2"	1x	349 zł

Akcesoria dodatkowe:

W cenie 99 zł 69 zł

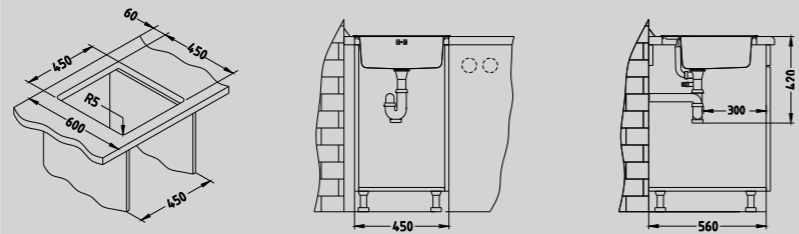


Syfon pojedynczy
1011717

Deska do krojenia drewno
1016018

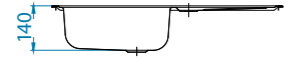
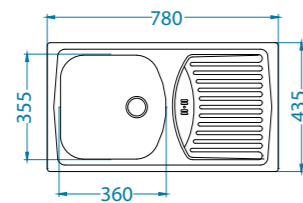
Koszyk biały
1016104

Montaż :



Basic 150

Rozmiar: 780 x 435 mm
 Wymiary komory: 360 x 355 x 140 mm
 Podbudowa: 450 mm



wykończenie	kod	typ	odpływ	
SAT	1037766	odwrotny	3 1/2"	249 zł
LEN	1037868	odwrotny	3 1/2"	299 zł

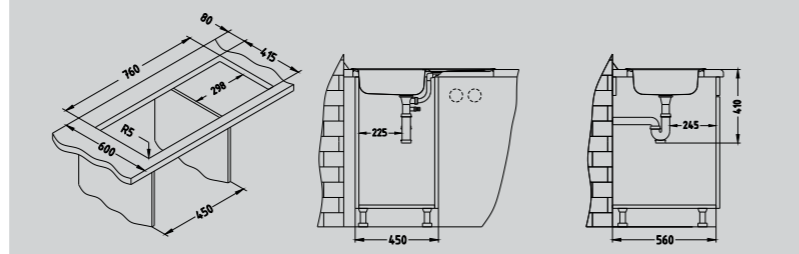
Akcesoria dodatkowe:

W cenie



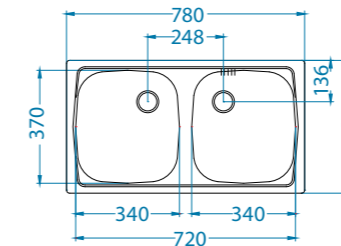
Syfon pojedynczy
1071239

Montaż :



Basic 160

Rozmiar: 780 x 435 mm
 Wymiary komór: 340 x 370 x 140 mm
 340 x 370 x 140 mm
 Podbudowa: 800 mm



wykończenie	kod	typ	odpływ	
SAT	1049232	odwrotny	3 1/2"	349 zł
LEN	1049434	odwrotny	3 1/2"	399 zł

Akcesoria dodatkowe:

W cenie 99 zł 59 zł

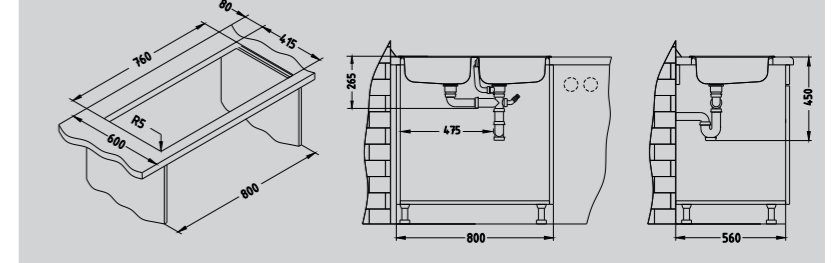


Syfon
1082237

Deska do krojenia drewno
1016018

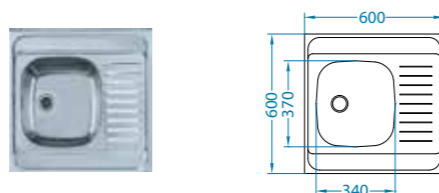
Koszyk biały
1016098

Montaż :



Classic 20

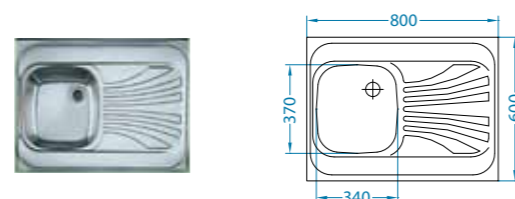
Rozmiar: 600 x 600 mm
Wymiary komory: 340 x 370 x 155 mm
Montaż : nakładany



wykończenie	kod	typ	odpływ	Ø 35 mm	
SAT	1009267	lewy	1 1/2"	/	279 zł
SAT	1009268	prawy	1 1/2"	/	279 zł
LEN	1009355	lewy	1 1/2"	/	329 zł
LEN	1009356	prawy	1 1/2"	/	329 zł

Classic 30

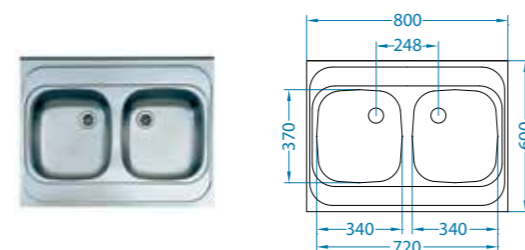
Rozmiar: 800 x 600 mm
Wymiary komory: 340 x 370 x 155 mm
Montaż : nakładany



wykończenie	kod	typ	odpływ	Ø 35 mm	
SAT	1009076	lewy	1 1/2"	/	349 zł
SAT	1009077	prawy	1 1/2"	/	349 zł
LEN	1008955	lewy	1 1/2"	/	399 zł
LEN	1008956	prawy	1 1/2"	/	399 zł

Classic 40

Rozmiar: 800 x 600 mm
Wymiary komór: 340 x 370 x 155 mm
340 x 370 x 155 mm
Montaż : nakładany



wykończenie	kod	typ	odpływ	Ø 35 mm	
SAT	1009078	dwie komory	1 1/2"	/	349 zł

Akcesoria dodatkowe Classic:

W cenie	W cenie	99 zł	59 zł	69 zł
Syfon pojedynczy 1011717	Syfon podwójny 1071240	Deska do krojenia drewno 1016018	Koszyk biały 1016098	Dozownik 1016099

Classic 50

Rozmiar: 900 x 600 mm
Wymiary komory: 340 x 370 x 155 mm
Montaż : nakładany



wykończenie	kod	typ	odpływ	Ø 35 mm	
SAT	1009080	lewy	1 1/2"	/	479 zł
SAT	1009081	prawy	1 1/2"	/	479 zł

Classic 70

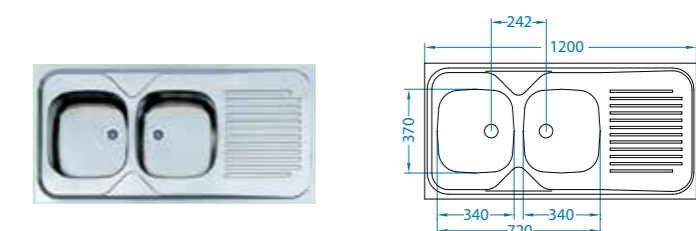
Rozmiar: 1000 x 600 mm
Wymiary komory: 340 x 370 x 155 mm
Montaż : nakładany



wykończenie	kod	typ	odpływ	Ø 35 mm	
SAT	1008892	lewy	1 1/2"	/	499 zł
SAT	1008893	prawy	1 1/2"	/	499 zł

Classic 100

Rozmiar: 1200 x 600 mm
Wymiary komór: 340 x 370 x 155 mm
340 x 370 x 155 mm
Montaż : nakładany



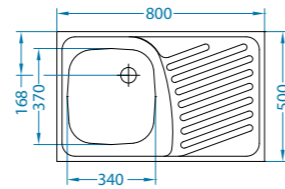
wykończenie	kod	typ	odpływ	Ø 35 mm	
SAT	1009084	lewy	1 1/2"	/	549 zł
SAT	1009085	prawy	1 1/2"	/	549 zł
LEN	1008990	lewy	1 1/2"	/	599 zł
LEN	1008991	prawy	1 1/2"	/	599 zł

Akcesoria dodatkowe Classic:

W cenie	W cenie	99 zł	59 zł	69 zł
Syfon pojedynczy 1011717	Syfon podwójny 1071240	Deska do krojenia drewno 1016018	Koszyk biały 1016098	Dozownik 1016099

Compact 10

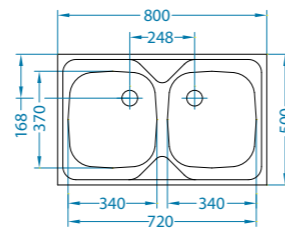
Rozmiar: 800 x 500 mm
 Wymiary komory: 340 x 370 x 155 mm
 Montaż : nakładany



wykończenie	kod	typ	odpływ	Ø 35 mm	
SAT	1009426	lewy	1 1/2"	/	349 zł
SAT	1009427	prawy	1 1/2"	/	349 zł

Compact 20

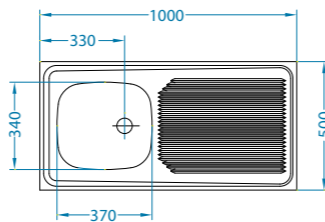
Rozmiar: 800 x 500 mm
 Wymiary komór: 340 x 370 x 155 mm
 340 x 370 x 155 mm
 Montaż : nakładany



wykończenie	kod	typ	odpływ	Ø 35 mm	
SAT	1009428	dwie komory	1 1/2"	/	349 zł

Compact 50

Rozmiar: 1000 x 500 mm
 Wymiary komory: 340 x 370 x 155 mm
 Montaż : nakładany



wykończenie	kod	typ	odpływ	Ø 35 mm	
SAT	1049420	odwracalny	1 1/2"	/	349 zł

Akcesoria dodatkowe Compact:

W cenie	W cenie	99 zł	59 zł	69 zł
Syfon pojedynczy 1011717	Syfon podwójny 1071240	Deska do krojenia drewno 1016018	Koszyk biały 1016098	Dozownik 1016099

Akcesoria dodatkowe do zlewozmywaków Alveus



Zestaw montażowy
12 zaczepów
1039555

29 zł



Zestaw montażowy
2x8 zaczepów
2 uszczelki
1090532

34 zł



Zestaw montażowy
12 szt - zaczepy do zlewów
stalowych podwieszanych
1068430

79 zł



Wykrojnik
Ø 35 mm
1015820P

99 zł



Zatyczka otworu
Ø 35 mm
1016109

29 zł



Syfony i systemy odpływowe

Systemy odpływowe Alveus są integralną częścią zlewozmywaków kuchennych. Plastikowe części wyprodukowane są z biodegradowalnych polimerów, metalowe – ze stali nierdzewnej wysokiej jakości. Uzupełnione o odpowiednie uszczelki tworzą efektywny system odprowadzający wodę.

Odpyły pasujące do zlewozmywaków Alveus posiadają podłączenie do zmywarki do naczyń. Dobrze zaprojektowana konstrukcja odpływów umożliwia łatwe czyszczenie i konserwację jak i korzystne zagospodarowanie przestrzeni w szafce pod zlewem.

- odpływy występują w standardowym rozmiarze 1 1/2" (średnica sitka 70 mm) oraz 3 1/2" (średnica sitka 114 mm)
- odpływ dużej komory może być zamknięty przy użyciu pokrętła POP-UP lub zatyczkowo poprzez wciśnięcie korka w komorze.
- system POP-UP umożliwi mechaniczne zamknięcie odpływu poprzez przekręcenie pokrętła umieszczonego na krawędzi zlewu
- przelew ma kształt prostokątny, łączy się z odpływem głównym rurką o różnych kształtach (PP, HP, HPV)



Odpyły

Odpyły 114



35 zł

1033154

Odpyły 114 - PP



45 zł

1033155

Odpyły 114 - HP



45 zł

1012000

Syfony z odpływem 1 1/2"

Syfon pojedynczy
1XS 70 - PP



23 zł

1011717

Syfon pojedynczy
1XS 70 - HP



23 zł

1071237

Syfon podwójny
2XS 70 - PP - 70



29 zł

1071240

Syfony z odpływem 3^{1/2}"

Syfon pojedynczy
1XS 114 - PP



39 zł

1102384

Syfon pojedynczy
1XSP 114 - HP



39 zł

1071239

Syfon pojedynczy
1XSP 114 - PP



69 zł

1011645

Syfon podwójny
2XSL 114 - PP - 114



69 zł

1082237

Syfon podwójny
2XSP 114 - PP - 114



119 zł

1011649

Syfon podwójny
2XSPH 114 - PP - 114 - PP

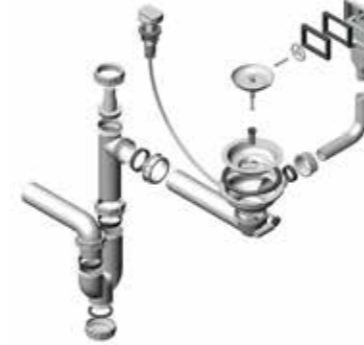


129 zł

1047043

Syfony z odpływem 3^{1/2}" POP-UP (korek automatyczny)

Syfon pojedynczy POP-UP
1XSP 114-OP POP-UP-N ECO



109 zł

1105296

Syfon pojedynczy POP-UP
1XSP 114-HP POP-UP-N ECO



109 zł

1105297

Syfon pojedynczy POP-UP
1XQM 114 - PP POP-UP



119 zł

1074347

Syfon podwójny POP-UP
2XQM 114 - PP - 114 POP - UP



169 zł

1074346

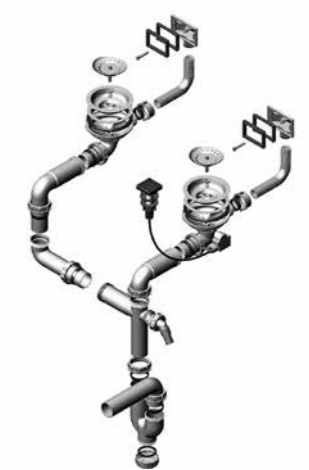
Syfon podwójny POP-UP
2XQM 114 - PP - 114 - PP POP - UP



179 zł

1077134

Syfon podwójny POP-UP
2XQMH 114 - PP - 114 - PP POP - UP



189 zł

1090610

Syfon podwójny POP-UP
2XSF 114-114 POP-UP-N ECO



139 zł

1105299



Baterie kuchenne Alveus

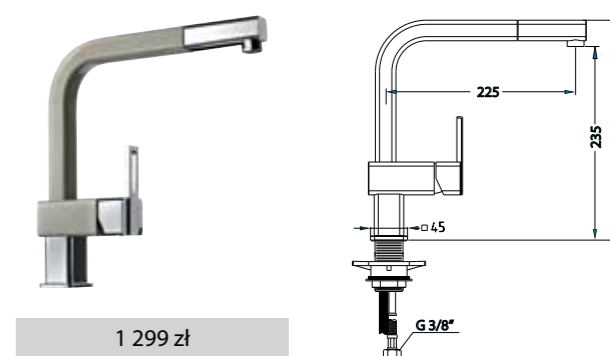
Baterie kuchenne Alveus to zaawansowane technologicznie nowoczesne urządzenia o zróżnicowanych wzorach w głównym nurcie światowego designu. Ich wydajność i trwałość zapewniamy 5-cio letnią gwarancją dla wszystkich modeli.



AM - 60

bateria wysokociśnieniowa

Wykończenie: kolor

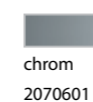


1 299 zł

Salto II

bateria wysokociśnieniowa
z wyciąganą wylewką i funkcją prysznica

Wykończenie: chrom

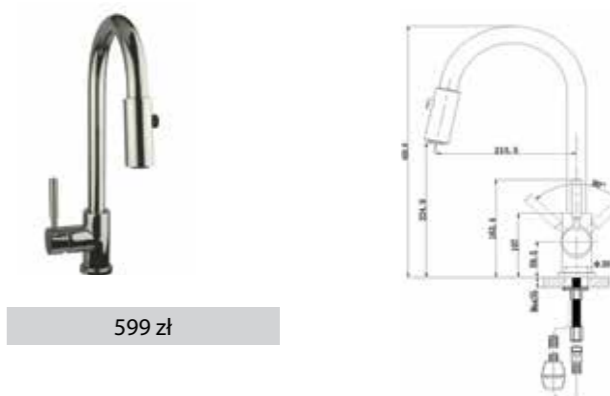
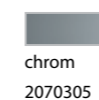


619 zł

Uluru

bateria wysokociśnieniowa
z wyciąganą wylewką i funkcją prysznica

Wykończenie: chrom

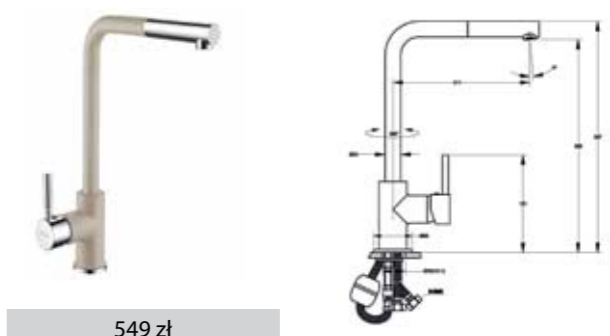
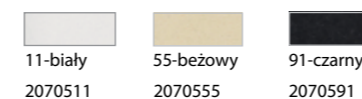


599 zł

Flores

bateria wysokociśnieniowa
z wyciąganą wylewką

Wykończenie: kolor

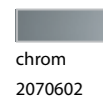


549 zł

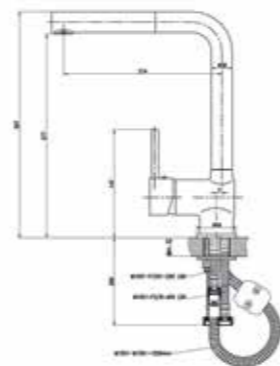
Samoa

bateria wysokociśnieniowa
z wyciąganą wylewką

Wykończenie: chrom



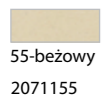
549 zł



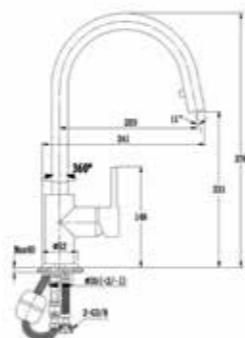
Junnan

bateria wysokociśnieniowa
z wyciąganą wylewką

Wykończenie: kolor



499 zł



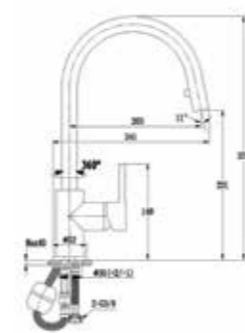
Junnan

bateria wysokociśnieniowa
z wyciąganą wylewką

Wykończenie: chrom



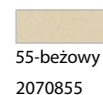
439 zł



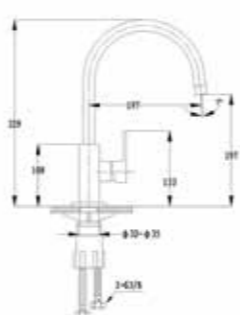
Lucy

bateria wysokociśnieniowa

Wykończenie: kolor



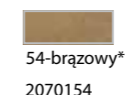
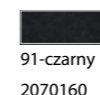
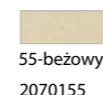
469 zł



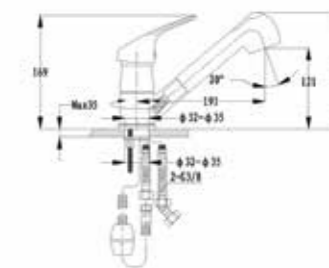
Bora Bora

bateria wysokociśnieniowa
z wyciąganą wylewką i funkcją prysznica

Wykończenie: kolor



429 zł

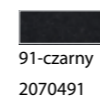
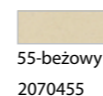


* dostępny do wyczerpania zapasów

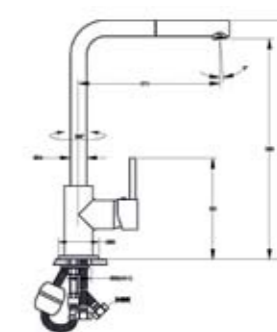
Sumatra

bateria wysokociśnieniowa

Wykończenie: kolor



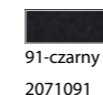
399 zł



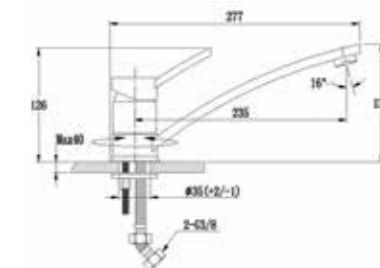
Borneo

bateria wysokociśnieniowa

Wykończenie: kolor



369 zł



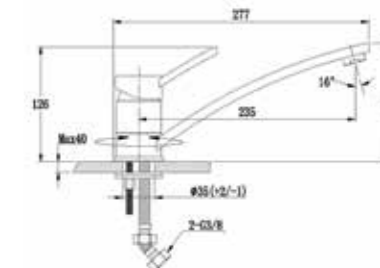
Borneo

bateria wysokociśnieniowa

Wykończenie: chrom



339 zł



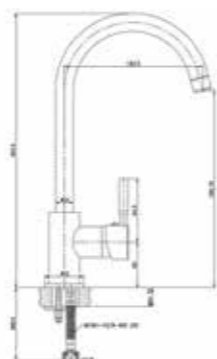
Layla

bateria wysokociśnieniowa

Wykończenie: kolor



399 zł



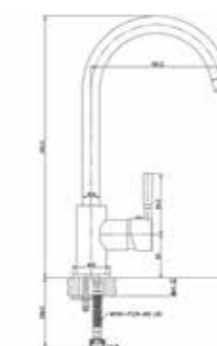
Layla

bateria wysokociśnieniowa

Wykończenie: chrom



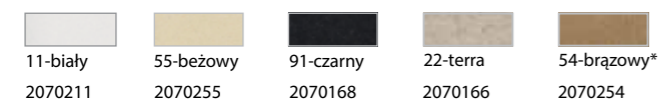
349 zł



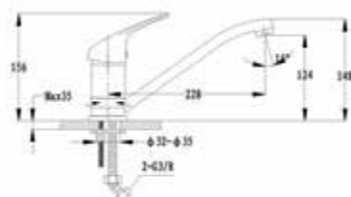
Rapa Nui

bateria wysokociśnieniowa

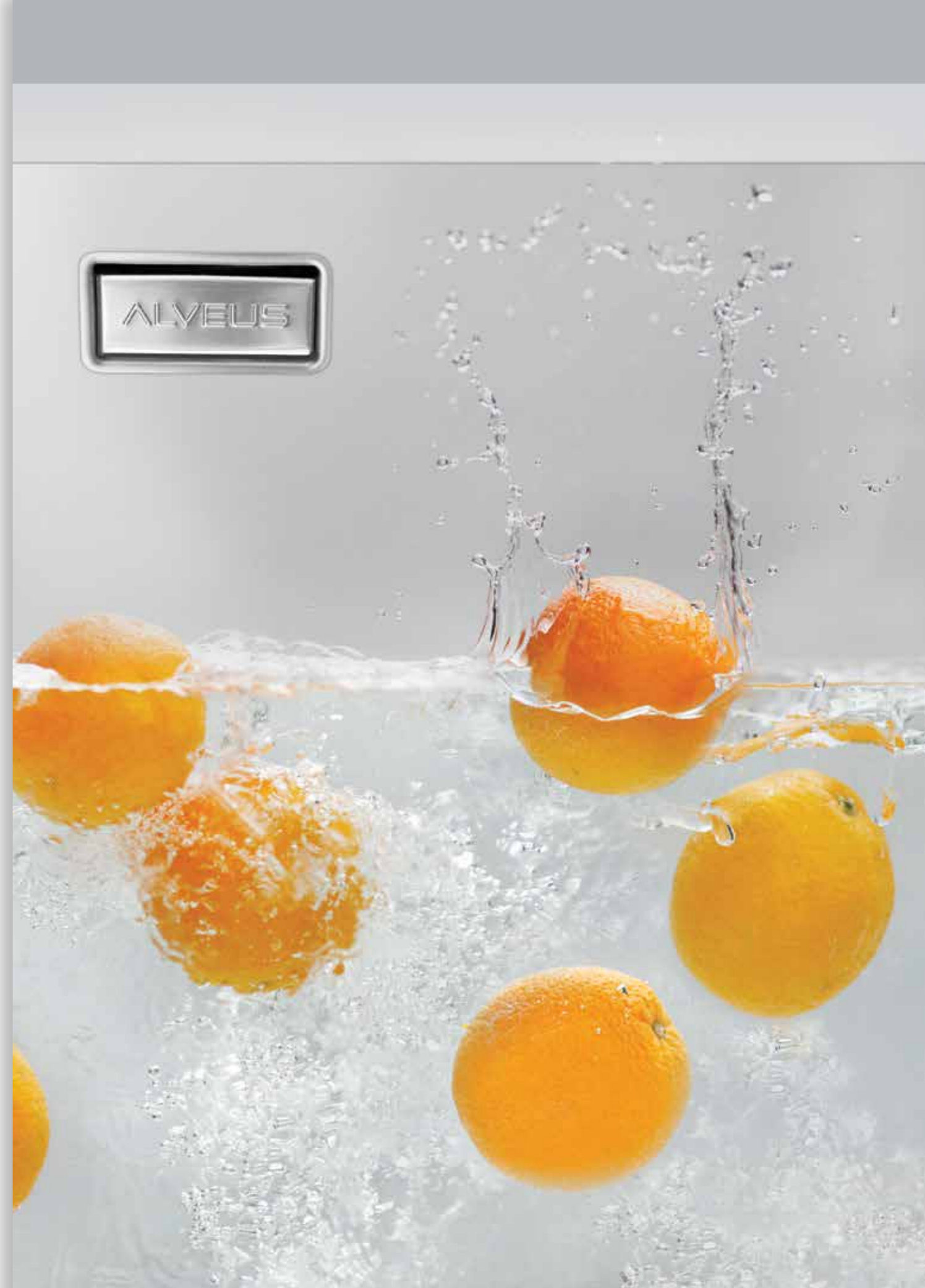
Wykończenie: kolor



289 zł

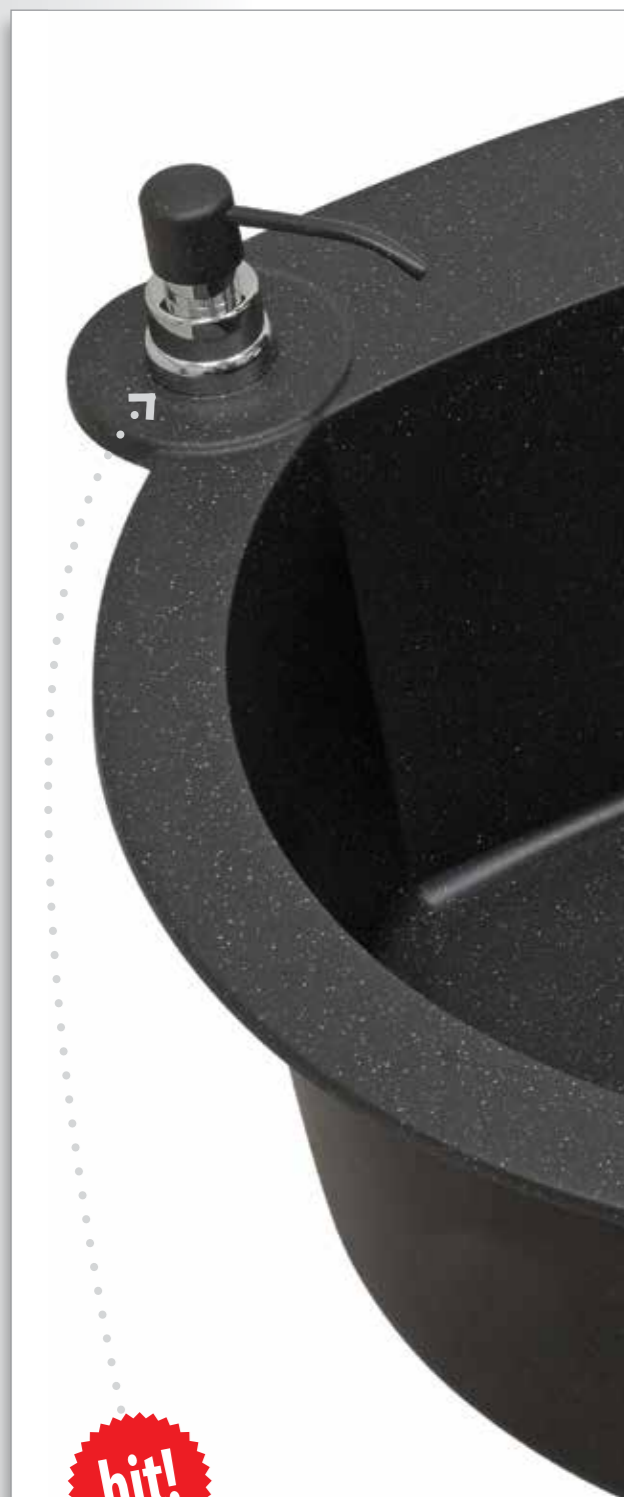


* dostępny do wyczerpania zapasów



Dozowniki just press!

Dozownik 69 zł chrom
1016099



hit!

Dozownik Papillon

just press!



Dozownik detergentów ma swoje stałe miejsce na zlewozmywaku lub – tuż obok – w blacie kuchennym. Bardzo ułatwia korzystanie z naszego zlewu. Alveus oferuje bogaty wybór kształtów i kolorów tych praktycznych urządzeń, które skutecznie porządkują otoczenie zlewozmywaka. Ergonomia – just press!, ekonomia – mniejsze zużycie płynów, estetyka i niezawodność.

Zawsze pod ręką – just press!

Dozownik Papillon



Dozownik Papua



Dozownik Alaska

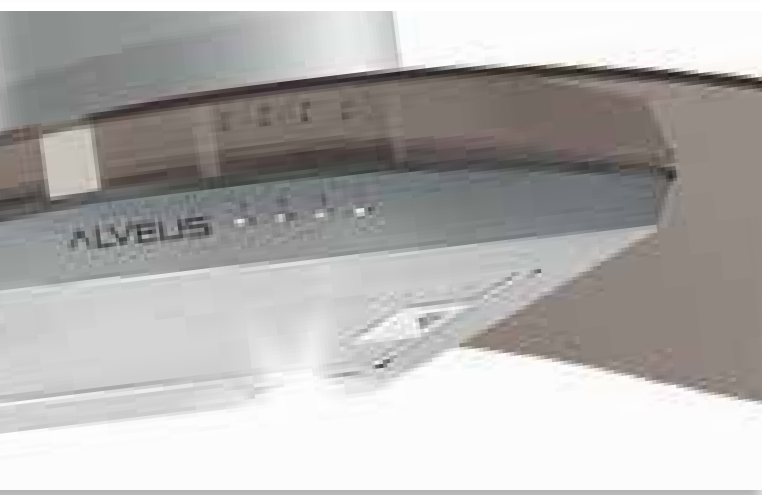
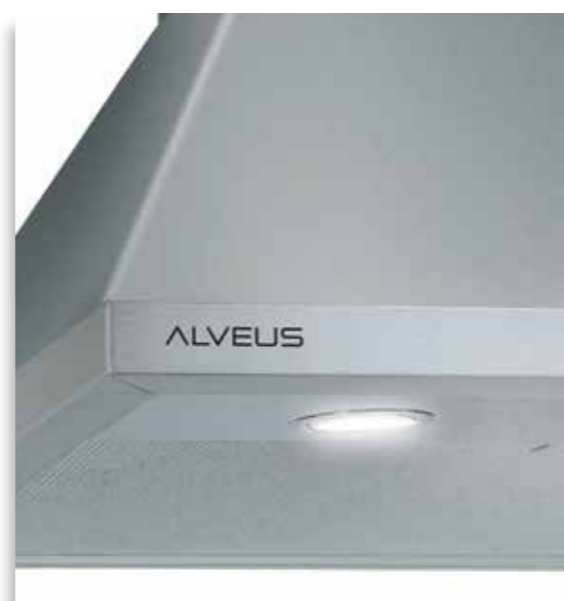




Okapy kuchenne

Piękny okap jest ozdobą nowoczesnej kuchni. Gdzieś tam, pod sufitem, cicho robi swoje – obiekt prawie latający, który łatwo można zidentyfikować.

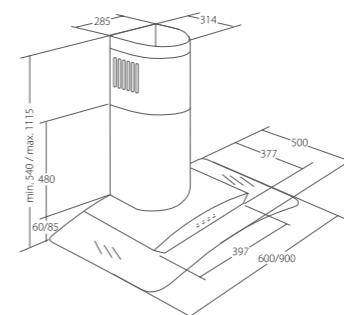
To niezawodny i nowoczesny okap marki Alveus.



Telica

Szerokość: 60 cm lub 90 cm

Wydajność: 420m³/h
Sterowanie: mechaniczne guzikowe
Oświetlenie: halogenowe 2x35W
Wariant pracy: wyciąg lub pochłaniacz
Filtry węglowe*: SOFT - 2 sztuki

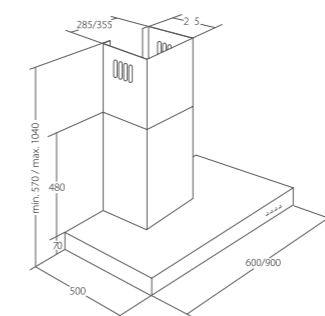


wykończenie	kolor	kod	szerokość	filtry aluminiowe	
	satyna	1300860	60 cm	w komplecie	1 299 zł
	satyna	1300890	90cm	w komplecie	1 399 zł

Pico

Szerokość: 60 cm lub 90 cm

Wydajność: 420m³/h
Sterowanie: mechaniczne guzikowe
Oświetlenie: halogenowe 2x35W
Wariant pracy: wyciąg lub pochłaniacz
Filtry węglowe*: SOFT - 2 sztuki

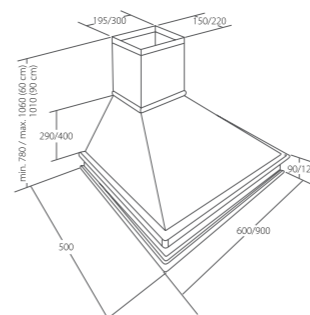


wykończenie	kolor	kod	szerokość	filtry aluminiowe	
	satyna	1301060	60 cm	w komplecie	999 zł
	satyna	1301090	90cm	w komplecie	1 299 zł

Hakone eco

Szerokość: 60 cm lub 90 cm

Wydajność: 420m³/h
Sterowanie: mechaniczne suwakowe
Oświetlenie: żarówkowe 2x25W
Wariant pracy: wyciąg lub pochłaniacz
Filtry węglowe*: SOFT - 2 sztuki



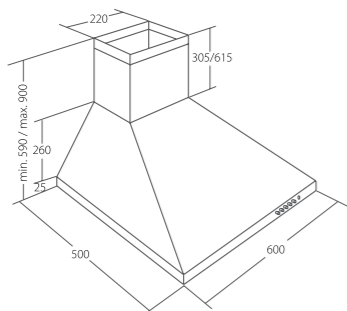
wykończenie	kolor	kod	szerokość	filtry aluminiowe	
	kremowy	1301360	60 cm	w komplecie	1 099 zł
	kremowy	1301390	90 cm	w komplecie	1 199 zł

* filtry węglowe są sprzedawane oddzielnie

Langila

Szerokość: 60 cm

Wydajność: 420 m³/h
 Sterowanie: mechaniczne guzikowe
 Oświetlenie: halogenowe 2x35 W
 Wariant pracy: wyciąg lub pochłaniacz
 Filtry węglowe*: SOFT - 2 sztuki

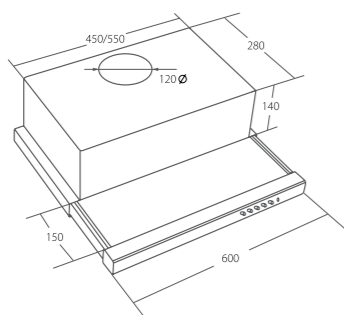


wykończenie	kolor	kod	szerokość	filtry aluminiowe	
	satyna	1301460	60 cm	w komplecie	549 zł

Semeru

Szerokość: 60 cm

Wydajność: 220 m³/h
 Sterowanie: mechaniczne guzikowe
 Oświetlenie: żarówkowe 2x25 W
 Wariant pracy: wyciąg lub pochłaniacz
 Filtry węglowe*: SOFT - 1 sztuka

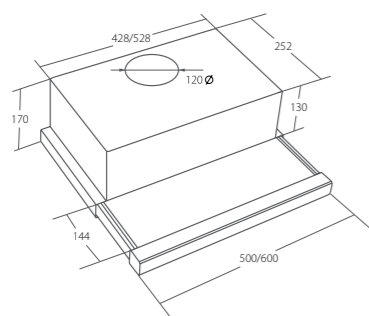


wykończenie	kolor	kod	szerokość	filtry aluminiowe	
	satyna	1301560	60 cm	w komplecie	419 zł

Semeru eco

Szerokość: 60 cm

Wydajność: 180 m³/h
 Sterowanie: mechaniczne suwakowe
 Oświetlenie: żarówkowe 2x25 W
 Wariant pracy: wyciąg lub pochłaniacz
 Filtry węglowe*: SOFT - 1 sztuka



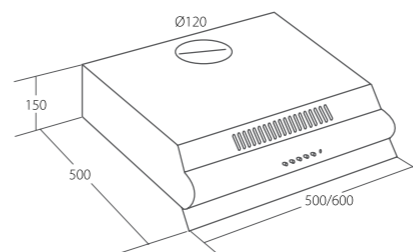
wykończenie	kolor	kod	szerokość	filtry aluminiowe	
	satyna	1301660	60 cm	w komplecie	349 zł
	biały	1301661	60 cm	w komplecie	349 zł

* filtry węglowe są sprzedawane oddzielnie

Tambora

Szerokość: 60 cm

Wydajność: 220 m³/h
 Sterowanie: mechaniczne guzikowe
 Oświetlenie: żarówkowe 1x25 W
 Wariant pracy: wyciąg lub pochłaniacz
 Filtry węglowe*: SOFT - 1 sztuka

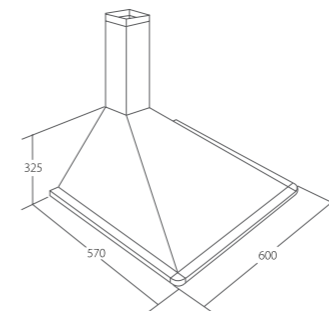


wykończenie	kolor	kod	szerokość	filtry aluminiowe	
	satyna	1301761	60 cm	w komplecie	279 zł
	biały	1301762	60 cm	w komplecie	279 zł
	brązowy	1301760	60 cm	w komplecie	349 zł

Bandai

Szerokość: 60 cm

Wydajność: 320 m³/h
 Sterowanie: II-bieg
 Oświetlenie: żarówkowe 2x25 W
 Wariant pracy: wyciąg lub pochłaniacz
 Filtry węglowe*: brak



wykończenie	kolor	kod	szerokość	filtry aluminiowe	
	biały	1301861	60 cm	w komplecie	239 zł
	brązowy	1301862	60 cm	w komplecie	239 zł

Akcesoria dodatkowe do okapu Bandai:

9 zł	9 zł	9 zł	9 zł	9 zł	9 zł	9 zł	9 zł
Rura wentylacyjna 28 cm, biała 1300003	Rura wentylacyjna 28 cm, brązowa 1300004	Rura wentylacyjna 50 cm, biała 1300005	Rura wentylacyjna 50 cm, brązowa 1300006	Kolanko do rury wentylacyjnej białe 1300007	Kolanko do rury wentylacyjnej brązowe 1300008	Kratka wentylacyjna biała 1300009	Kratka wentylacyjna brązowa 1300010

Filtry węglowe

Do naszych okapów dodatkowo polecamy zakupienie filtrów węglowych. Wyboru filtrów należy dokonać, biorąc pod uwagę wydajność okapu. W większości okapów trzeba zamontować po 2 filtry.

1300002	Filtr węglowy do okapów o wydajności większej lub równej 650 m³/h	39 zł
1300001	Filtr węglowy do okapów o wydajności poniżej 450 m³/h	29 zł

Do oczyszczenia powietrza w najbardziej powszechnych kuchniach o powierzchni 8-9 m² wystarczy okap o wydajności 200m³/h.

* filtry węglowe są sprzedawane oddzielnie



Zlewozmywaki z wbudowaną kuchenką

Zintegrowane systemy płyt grzewczych i zlewozmywaków są specjalnie zaprojektowane do aneksów kuchennych, kuchni w ośrodkach wczasowych i domkach letniskowych. Wyróżniają się funkcjonalnym układem płyt grzewczych oraz elegancją wyposażenia ze stali szlachetnej.

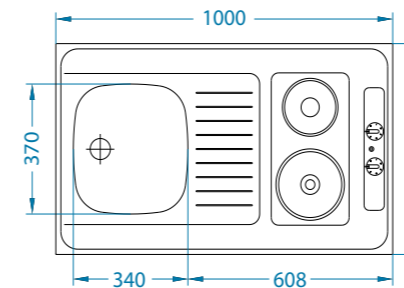
Modele wyposażone w elektryczne płyty grzewcze spełniają wszelkie deklaracje zgodności oraz dyrektywy UE dotyczące bezpieczeństwa.

Są niespotykanym połączeniem kuchenki i zlewu w jednym produkcie. Instaluje się je jako zamykający element na jednej lub kilku szafkach.



Combi Electra 100

Wykończenie: SAT
Rozmiar: 1000x600x50 mm
Napięcie: 230 V/50 Hz
Moc: 3000 W
Kabel zasilający: 1,5 m (w cenie)



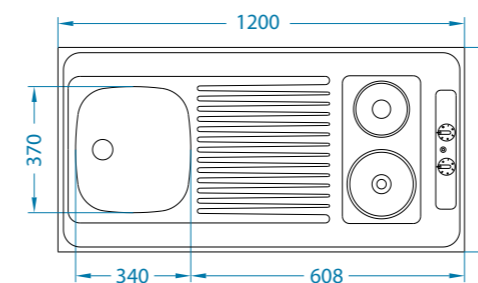
999 zł

1009132

W szafce kuchennej, poniżej powierzchni płyt grzewczych, może być zainstalowana odpowiednia zmywarka bądź lodówka.

Combi Electra 120

Wykończenie: SAT
Rozmiar: 1200x600x50 mm
Napięcie: 230 V/50 Hz
Moc: 3000 W
Kabel zasilający: 1,5 m (w cenie)



1 059 zł

1009155

W szafce kuchennej, poniżej powierzchni płyt grzewczych, może być zainstalowana odpowiednia zmywarka bądź lodówka.

Aksesoria dodatkowe:

23 zł



Syfon pojedynczy
1011717

99 zł



Deska do krojenia
drewno
1016018

59 zł

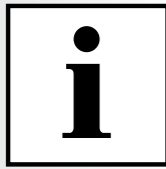


Koszyk biały
1016098

69 zł

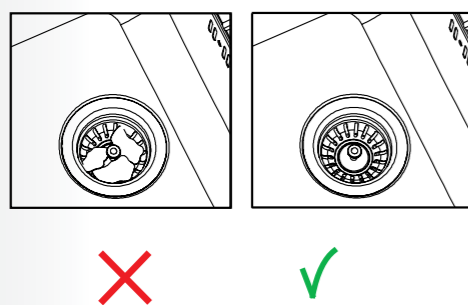
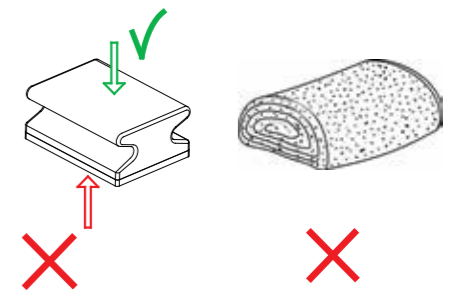
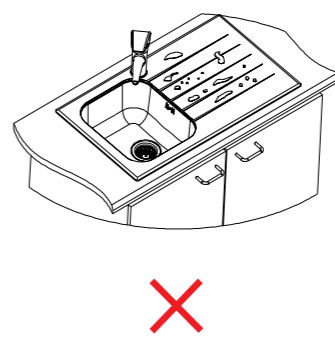
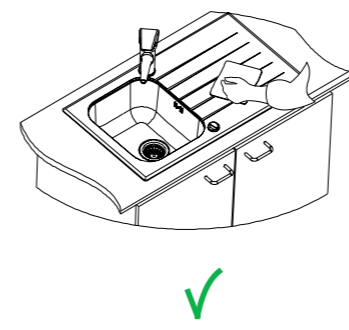
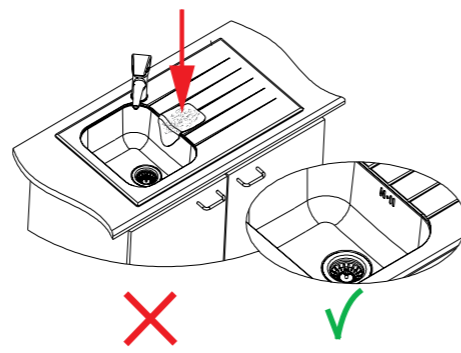
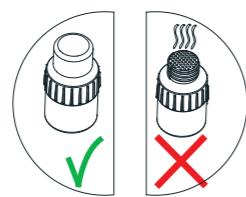
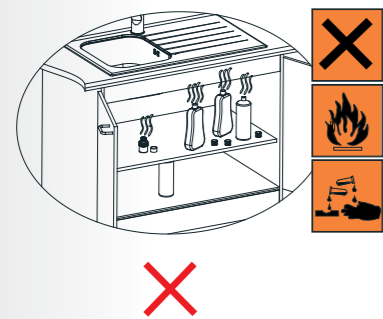
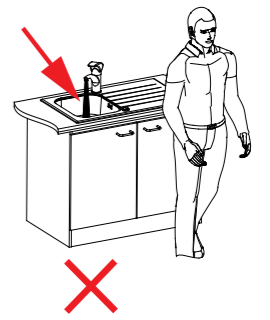
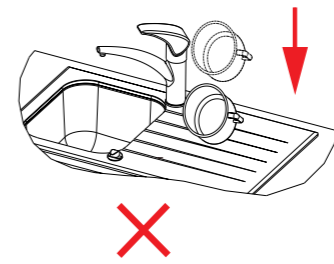
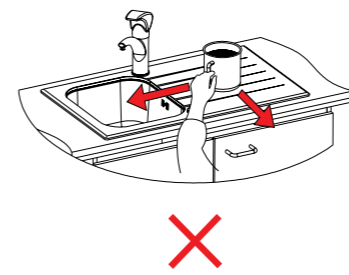
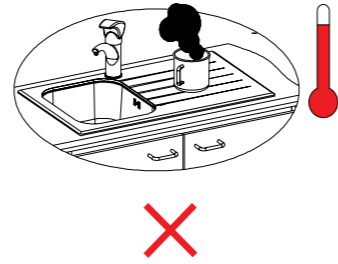
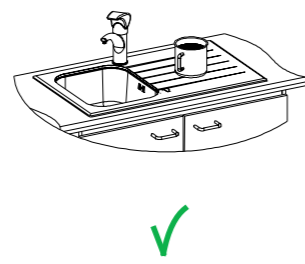
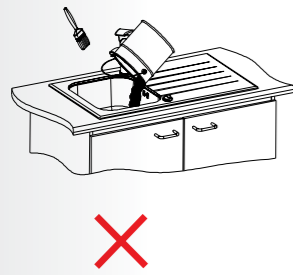
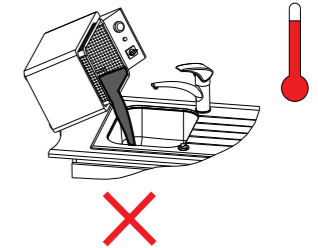
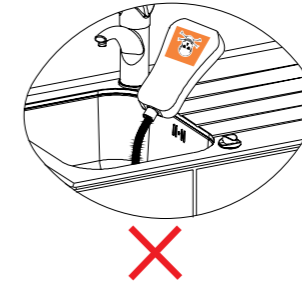
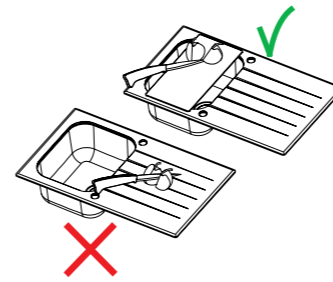
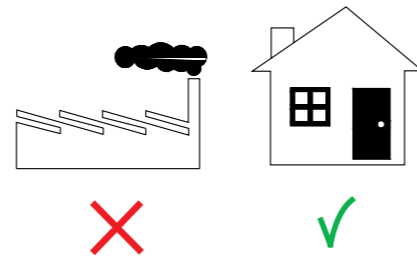
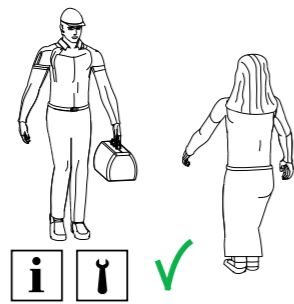


Dozownik
1016099



✗ = Źłe

✓ = Dobrze



Alveus Sp. z o.o.
ul. Słoneczna 155 A
05-506 Lesznowola
Telefon: (+ 48 22) 643 95 32
Telefax: (+ 48 22) 643 99 59
alveus@alveus.pl www.alveus.pl
facebook.com/AlveusOdKuchni



Wszystkie wzory produktów Alveus są zastrzeżone.

Ze względu na specyfikę druku kolory produktów mogą odbiegać od oryginalnych materiałów.
Ze względu na wprowadzanie udoskonaleń, produkty na zdjęciach mogą odbiegać od aktualnej oferty.
Oferta zawarta w katalogu nie stanowi oferty w rozumieniu prawa handlowego – zastrzegamy sobie prawo do zmiany asortymentu i jego cen.

Oferta ważna od 1 maja 2015 (zastępuje dotychczas publikowane w cennikach informacje na temat cen produktów).
Wszystkie ceny są cenami brutto.